

## VIBRÁCIÓS KONTROLL SZITA

A HACCP betartása, a vevő érdeke az, hogy a csomagolás előtti késztermékek mentesek legyenek idegen, szennyező anyagtól.

Az üzemzavarok, az emberi gondatlanság, előre nem látott külső körülmények hatására a késztermék szennyeződhet, melyek ellenőrző szitával eltávolíthatók.

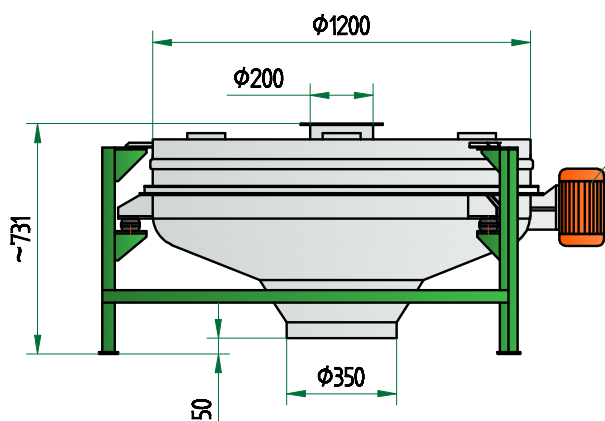
A gép univerzálisan több célból használható. A verőelem nélküli szita, az anyag aprítás nélküli, kíméletes ellenőrzését teszi lehetővé.

Vibromotor hajtású, kis energia igényű, karbantartást gyakorlatilag nem igénylő, mozgó alkatrészt nem tartalmazó gép.

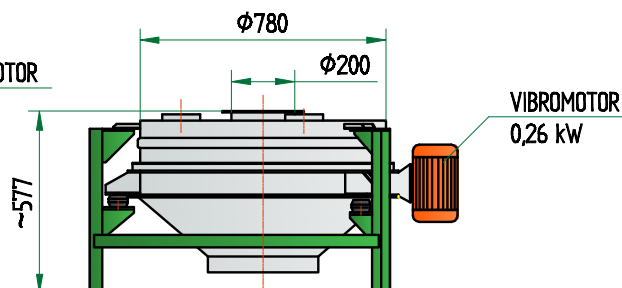
Élelmiszerhigiéniai minősítéssel rendelkező gép.



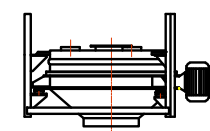
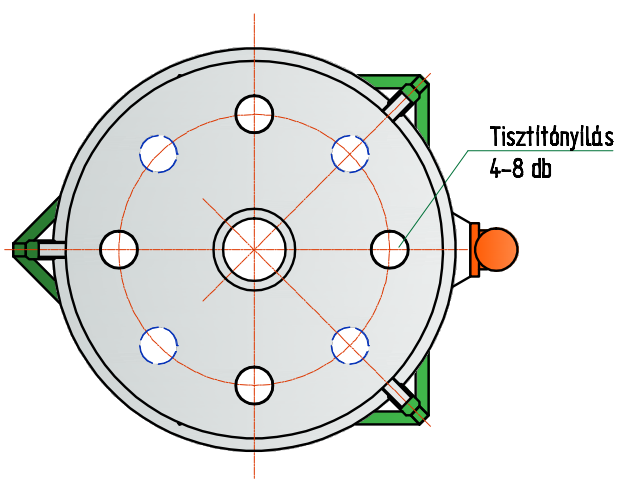
## Méretetek, műszaki adatok



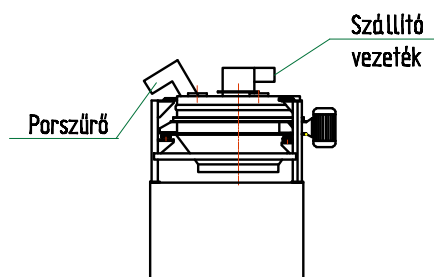
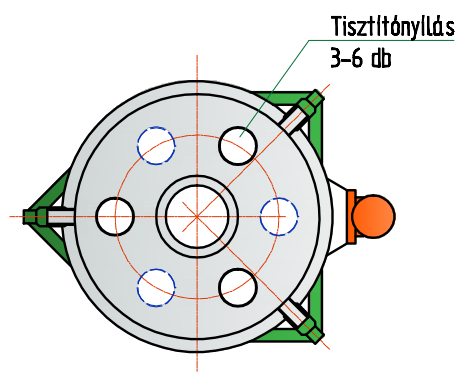
Típus: VSZ-1260



Típus: VSZ-800



FÜGGESZTETT KIVITEL



FLUID ANYAGSZÁLLÍTÓS LEVÁLASZTÓVAL  
TARTÁLYRA ÉPÍTVE



**MALOMIPARI GÉPGYÁRTÓ KFT.**

1047 Budapest (Újpest), Baross utca 99. Telefon: (06 1) 231-0868, (06 1) 390-4577  
Telefon: (06 1) 390-4578, Fax: (06 1) 389-1950, E-mail: magkft@t-online.hu