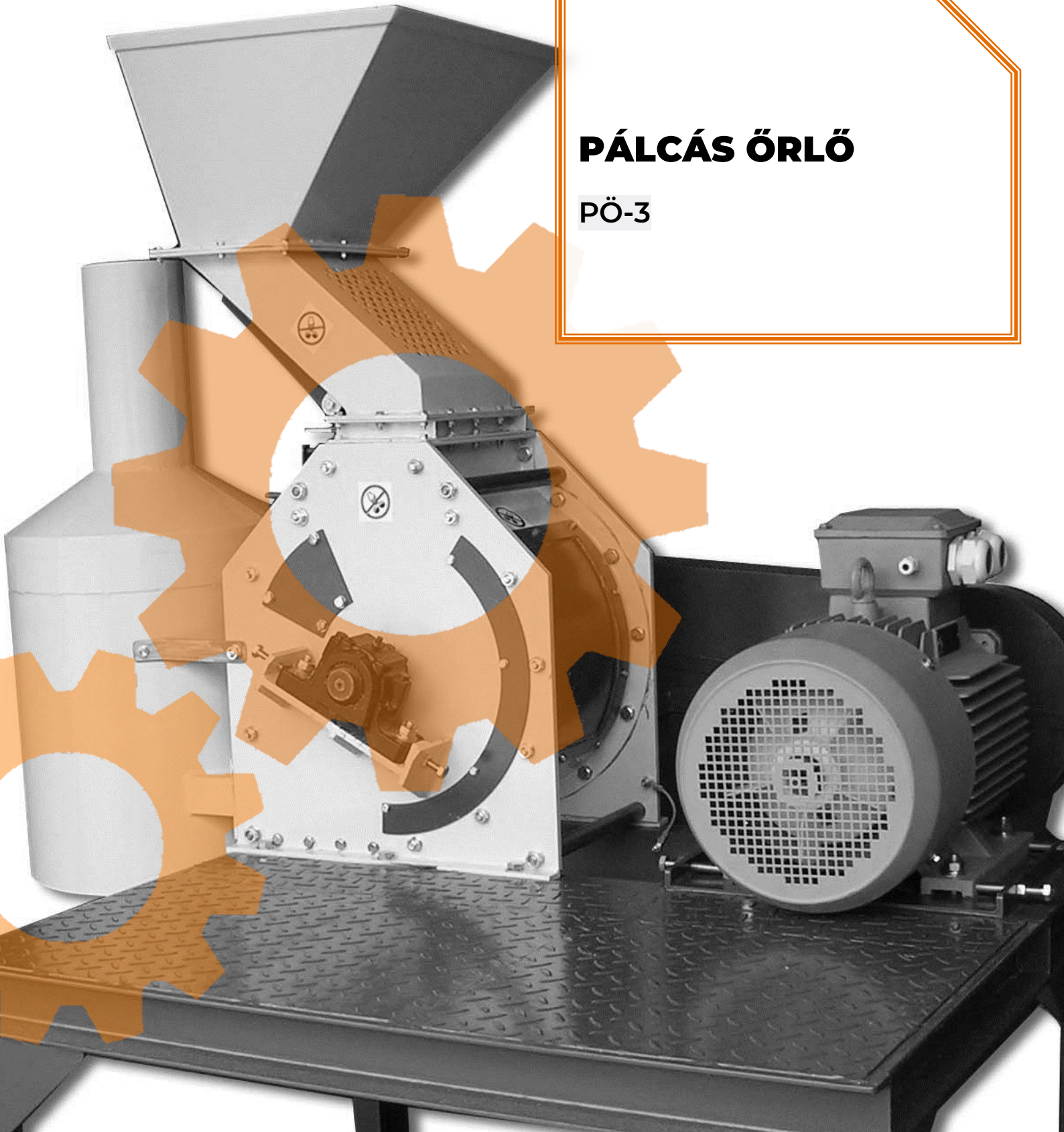


# PÁLCÁS ÖRLŐ

PÖ-3

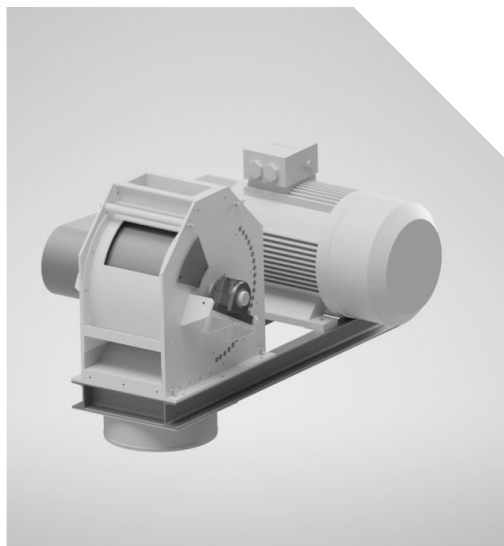


Úton a **jövő** felé



**MAGKft.**  
MALOMIPARI GÉPGYÁRTÓ

# ELVÉGZI A PISZKOS MUNKÁT



1. ábra 3 soros Pálcás őrlő modellje

## ZSÍROS ÉS OLAJOS ANYAGOK ŐRLÉSÉHEZ KIVÁLÓ BERENDEZÉS

A berendezés rosta nélküli őrlést/darálást végez magas sebességen, azonban a rövid úthossz miatt kevésbé melegszik az őrlt anyag ellentétben a kalapácsos darálóknál tapasztalhatónál. A gép őrlődésmérete 1-5mm között változtatható, amivel a szemcsefinomság precízen beállítható. A változó termékekre való átállást nagy mértékben segíti, ha a gépet

frekvenciaváltóval rendel meg az ügyfél. Alkalmos olajos magvak és azok présfogácsáinak, továbbá magas nedvességtartalmú anyagok őrlésére (pl. nedves kukorica). A gépben tengelyen forgó őrlő elemek végzik az aprítást. A berendezés egyedileg, illetve technológiai vonalban, tartály alá szerelve is használható. A gép működtetése gazdaságos, a présfogácsák beszerzési ára a beltartalomra vetítve kedvező. A gép átszívása erősen javasolt, és a beömlőnyílás elé szükséges permanens mágnes felhelyezése.

### ALKALMAZÁSI TERÜLET:

- ⊕ takarmányok előállítása
- ⊕ műtrágya gyártás
- ⊕ újrahasznosítási iparágak
- ⊕ élelmiszeripar
- ⊕ selejtfeldolgozás

### TELJESÍTMÉNY:

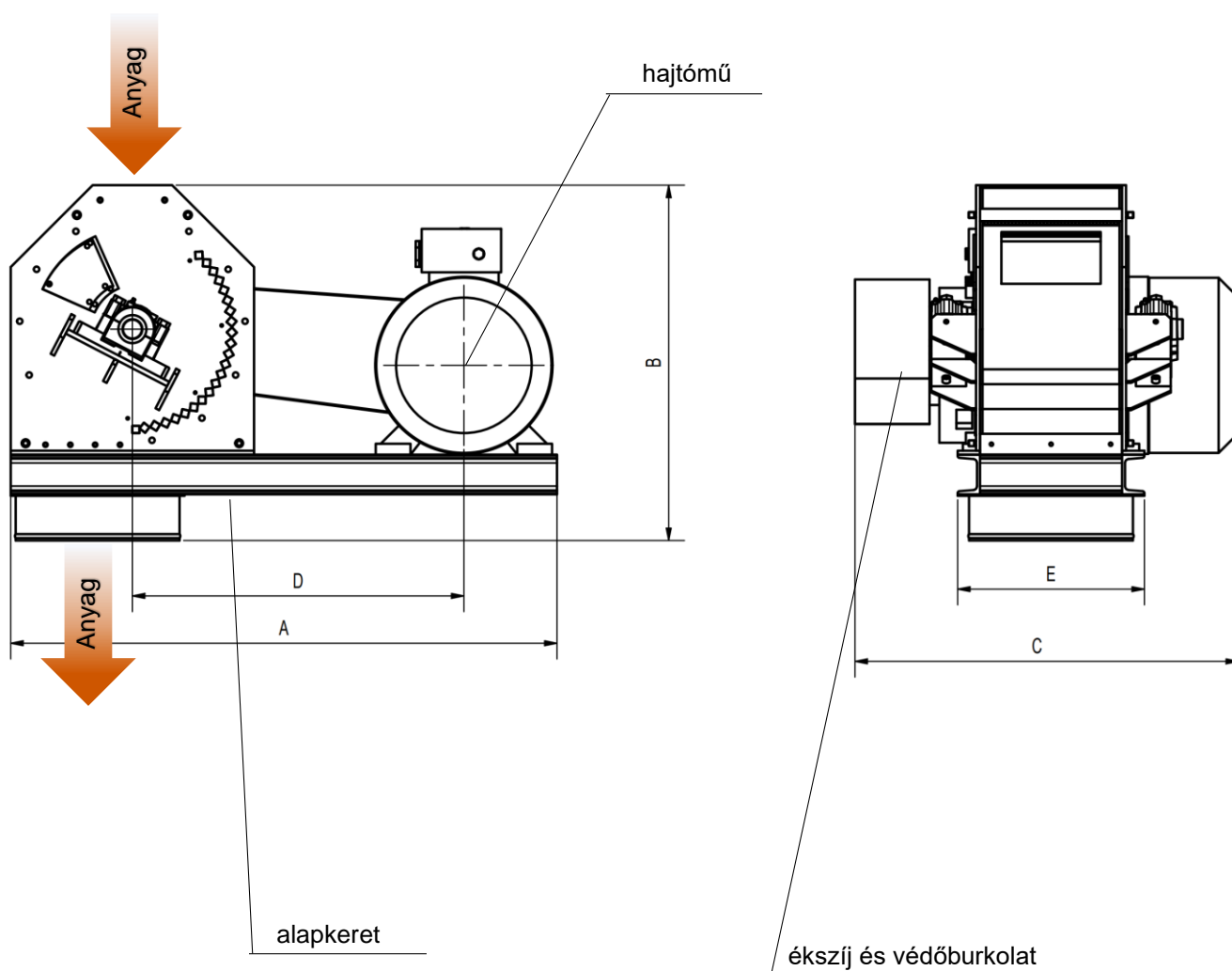
Anyagtól függően **1-5 t/óra** őrlési teljesítmény

### A GÉP RENDELHETŐ:

1. Frekvenciaváltóval felszerelve
2. Porszűrő berendezéssel (ajánlott)

## MÉRETEK, MŰSZAKI ADATOK

Típus	Méretek (mm)					Motor (kW)
	A	B	C	D	E	
PÖ-3	1100	716	772	668	376	15





**MAGKft.**  
MALOMIPARI GÉPGYÁRTÓ

1047. Budapest (Újpest), Baross u. 99

Tel: +36 1 231 0868

+36 1 369 1950

Web: [www.magmilling.hu](http://www.magmilling.hu)

E-mail: [info@magmilling.hu](mailto:info@magmilling.hu)

