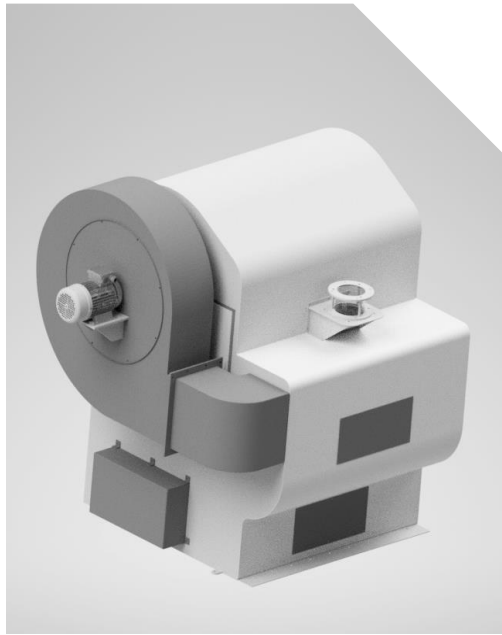


CIRKO- SZEPARÁTOR

CSZ-□□□

Úton a **jövő** felé

KÖNYÖRTELEN SZELEKTÁLÓ



1. ábra Cirkoszeparátor modellje

CIRKULÁCIÓS LEVEGŐ, ZÉRÓ KÖRNYEZETTERHELÉS

A gép egy zárt szélszekrényként működő, cirkuláltatott levegővel, fajsúly alapján szelektáló berendezés. Speciális légcsatornákon és porlasztókamrán keresztül keringettet levegő tisztítja a gépbe vezetett és szétterített anyagot. A tisztító levegőt a gépre épített ventilátor biztosítja. A kiválasztott port, léhát, héjszerkezeteket vagy kisebb fajsúlyú szennyeződések egy kihordócsiga távolítja el a gépből.

CSZ termékcsaládunk előnyét az jelenti, hogy más tisztítórendszerekkel szemben itt egyetlen gép végzi el a tisztítást, mely gazdaságosabb, energiatakarékosabb és a zárt térben forgatott levegő segítségével nem terheli a környezetet sem, így nincs szükség további porelszívó berendezés beépítésére.

Gépünket szénacél kivitelben gyártjuk, igény esetén frekvenciaváltóval felszerelve, mellyel finomhangolható a kiválasztott anyag mennyisége és fajsúlya is.

ALKALMAZÁSI TERÜLET:

- ⊕ malomipar
- ⊕ élelmiszeripar
- ⊕ építőipari alapanyaggyártás
- ⊕ gabonatisztítás
- ⊕ takarmányok előállítása
- ⊕ műtrágya gyártás

TELJESÍTMÉNY:

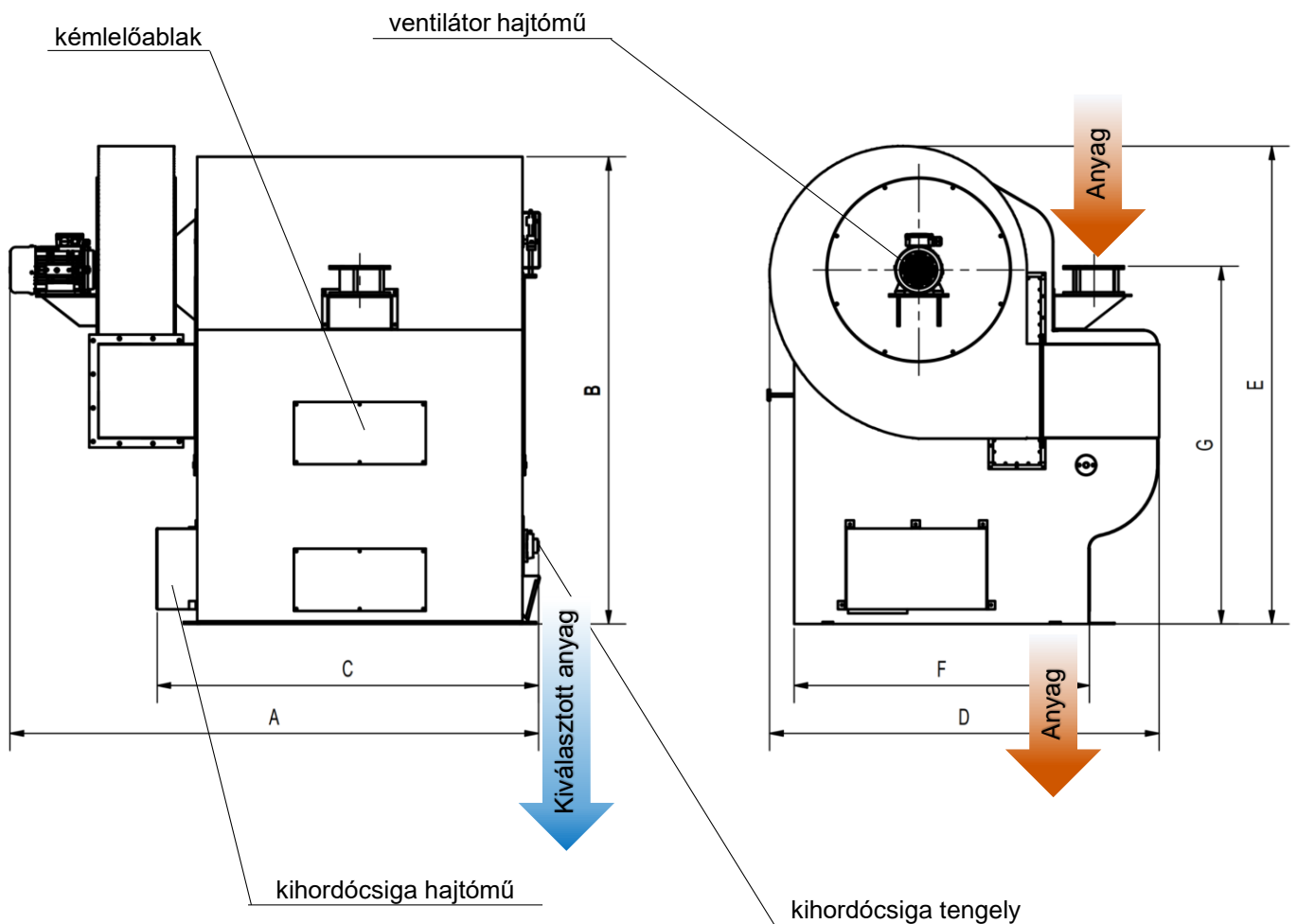
Mérettől függően **25-60 t/óra** (750kg / m³ fajsúlyú búza esetében) előtisztított anyag

A GÉP RENDELHETŐ:

1. Frekvenciaváltóval felszerelve
2. Vibroszeparátorral összeépítve

MÉRETEK, MŰSZAKI ADATOK

Típus	Méretek (mm)							Motor (kW)		Teljesítmény (t/óra)	
	A	B	C	D	E	F	G	Vent.	Csiga	Elő-tisztítás	Finom tisztítás
CSZ-61	1261	1735	817	1450	1735	1097	1328	0,55	0,37	25	3-5
CSZ-121	1960	1735	1717	1450	1774	1097	1328	2,2		60	8-15





MAGKft.
MALOMIPARI GÉPGYÁRTÓ

1047. Budapest (Újpest), Baross u. 99

Tel: +36 1 231 0868

+36 1 369 1950

Web: www.magmilling.hu

E-mail: info@magmilling.hu

