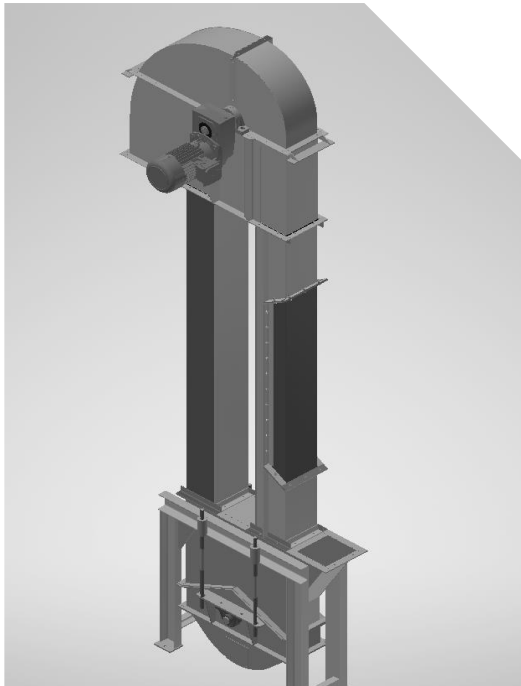


# SERLEGES FELVONÓ

SE-□

Úton a **jövő** felé

# SERLEGEINKET A MAGASBA



1. ábra Serleges elevátor modellje

## HATÉKONY ÉS GYORS SZÁLLÍTÁS KÜLÖNBÖZŐ ÜZEMSZINTEK KÖZÖTT

Az ömlesztett anyagok függőleges gépi szállítását megkövetelő iparágak nélkülözhetetlen gépe a serleges felvonó. A gép konstrukciója egyszerűségénél fogva könnyű szerelést, megbízható üzemeltetést és kényelmes karbantartást tesz lehetővé.

A serleges felvonót speciális kialakítású műanyag/fém serlegekkel készítjük. A serlegek végtelenített textilbetétes gumihevederre vannak felcsavarozva. A hajtódob egyik tengelyvégére visszafutásgátló van

felszerelve, amely megakadályozza a felvonóheveder visszafutását áramkimaradás, vagy leállás esetén. A cserélhető kopólemez, valamint a kétoldalt 2 méter hosszan nyitható szár a karbantartást és a felszerelést teszi egyszerűvé.

Gépünk szénacél (kívül kétkomponensű fedőfestéssel), illetve egyedi igény szerint horganyzott vagy rozsdamentes kivitelben gyártjuk. Serleges elevátorunk önhordó, öntisztuló, direkthajtásos hajtóművel készül. Robbanásveszélyes környezetbe **ATEX** kivitelben is gyártjuk gépeinket.

### ALKALMAZÁSI TERÜLET:

- ⊕ malomipar
- ⊕ élelmiszeripar
- ⊕ építőipari alapanyaggyártás
- ⊕ vegyipar
- ⊕ takarmányok előállítása
- ⊕ műtrágya gyártás

### TELJESÍTMÉNY:

Mérettől függően **20-55 t/óra** (750kg / m<sup>3</sup> sűrűségű búza esetében)

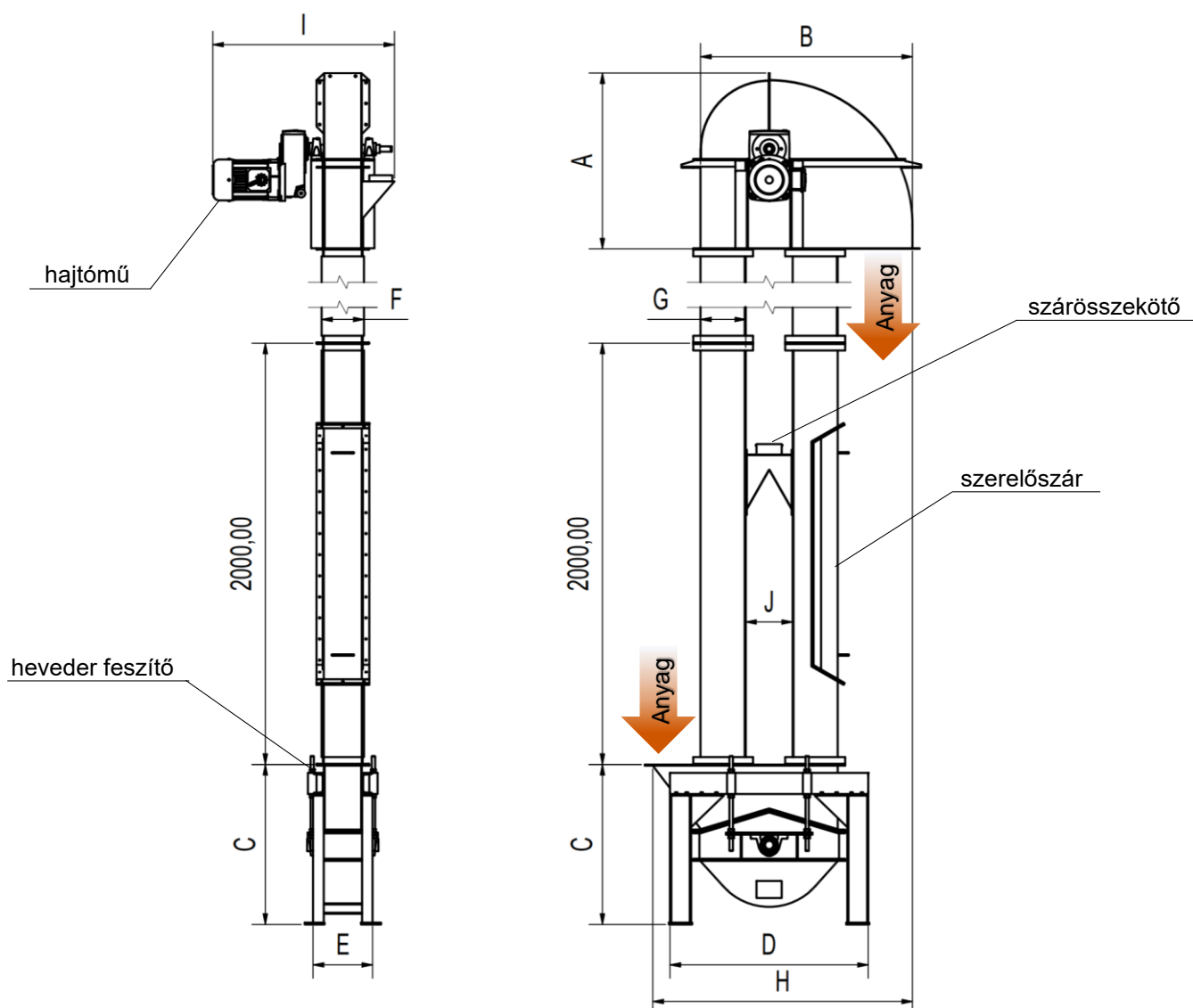
### A GÉP RENDELHETŐ:

1. Robbanásbiztos (**ATEX Zóna 21 belső tér, Zóna 22 alkalmazási környezet**) kivitelben
2. Porelszívó állomással
3. Kezelőpódiummal, feljáró hágcsóval, fix vagy kötél kikötéssel

## MÉRETEK, MŰSZAKI ADATOK

Típus	Méretek (mm)									
	A	B	C	D	E	F	G	H	I	J
SE-5	835	100	758	950	282	180	214	1230	860	222
SE-6	1020	1060	1000	970	316	216	204	1330	910	272
	Max. magasság (m)		Max. teljesítmény (t/óra)							
SE-5	30		30							
SE-6	30		55							

A teljesítmények búzára vonatkoznak: **750kg/m<sup>3</sup>**





**MAGKft.**  
MALOMIPARI GÉPGYÁRTÓ

1047. Budapest (Újpest), Baross u. 99

Tel: +36 1 231 0868

+36 1 369 1950

Web: [www.magmilling.hu](http://www.magmilling.hu)

E-mail: [info@magmilling.hu](mailto:info@magmilling.hu)

