

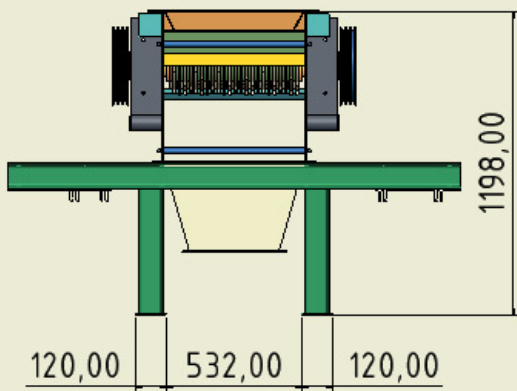


TÖRŐ-ZÚZÓ GÉP

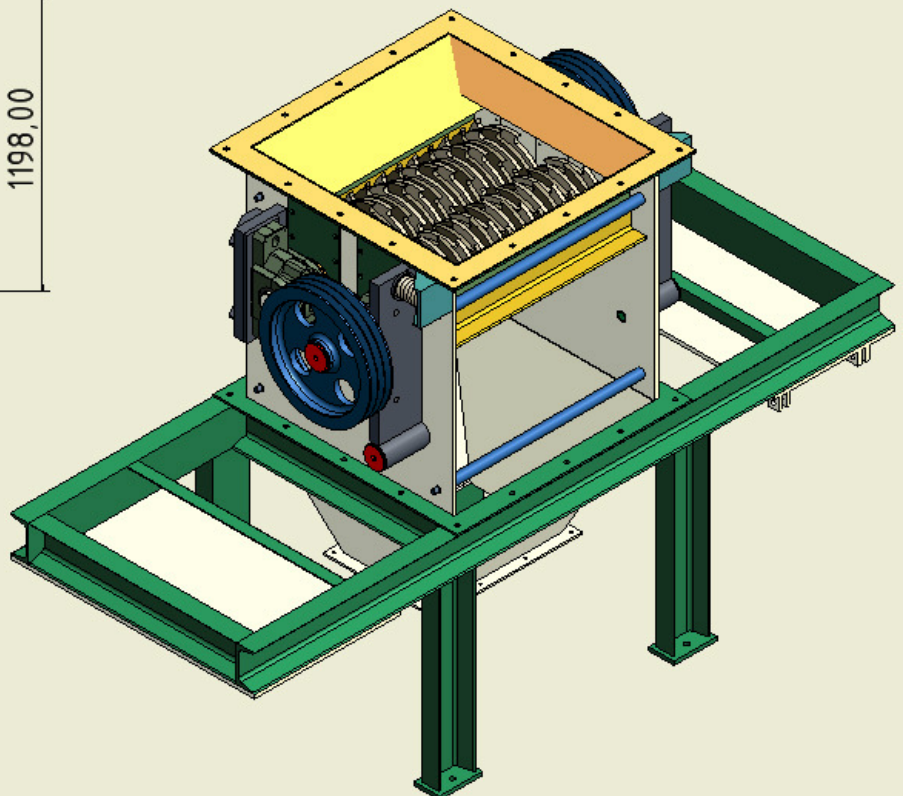
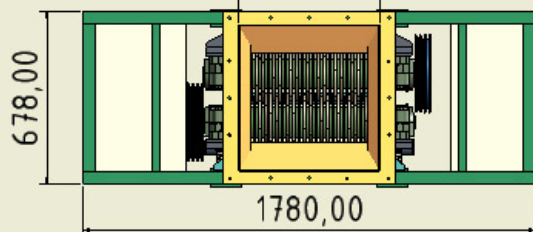
A berendezés alkalmas többek között csöves kukorica, kartondoboz, PET palack, fahulladék, extrahált olajos magvak pogácsáinak aprítására.

A gépben két egymással szemben forgó tengelyre rögzített törő elemek végzik az aprítást. Az egyik tengely rugó ellenében elmozdulhat, ezáltal jelentősen csökken a tengelytörés veszélye.

Motorteljesítmény igény szerint 7,0-50,0 kW-ig



552,00x574,00



Különböző anyagok zúzása



DARÁLÁS UTÁN



DARÁLÁS UTÁN



DARÁLÁS UTÁN



MALOMIPARI GÉPGYÁRTÓ KFT.
1047 Budapest (Újpest) Baross u. 99. Tel: 390-4577, 231-0868
Fax: 369-1950, e-mail: magkft@t-online.hu
