



## MIKROADAGOLÓ

Lisztjavító szerek, nehezen folyó anyagok folyamatos, precíz adagolásához használható készülék.

3–350 liter/h teljesítményhez választható adagoló csigákkal.

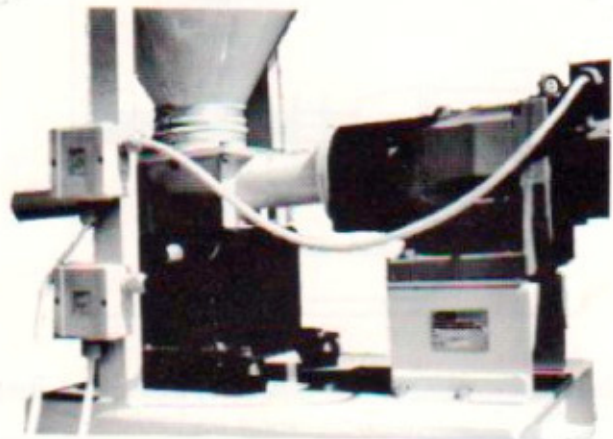
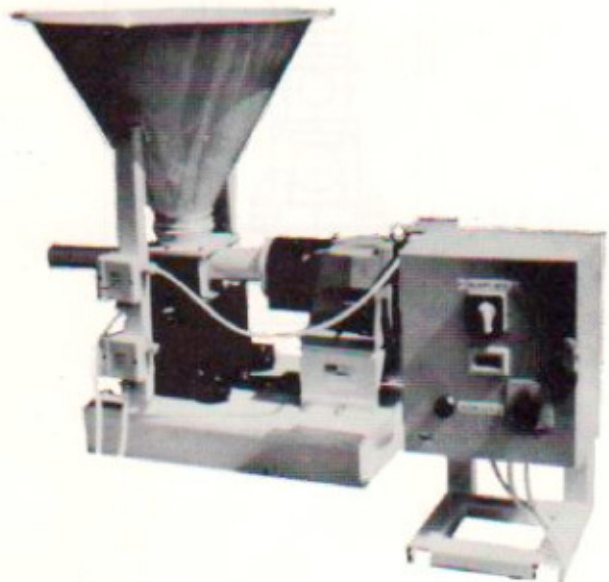
Csigaválaszték:  $\varnothing$  25  
 $\varnothing$  37  
 $\varnothing$  49  
 $\varnothing$  60

Az anyag és csigaház vibromotorral való mozgatása tökéletes űrtést, állandóan anyaggal töltött adagolóteret biztosít.

Adagolás mennyiségének szabályozása frekvenciaváltóval történik.

Adagolási pontosság:  $\pm$  1–2%.

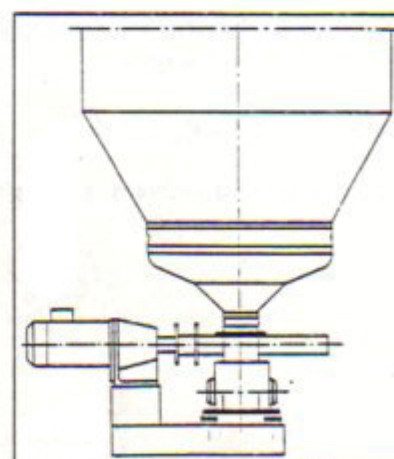
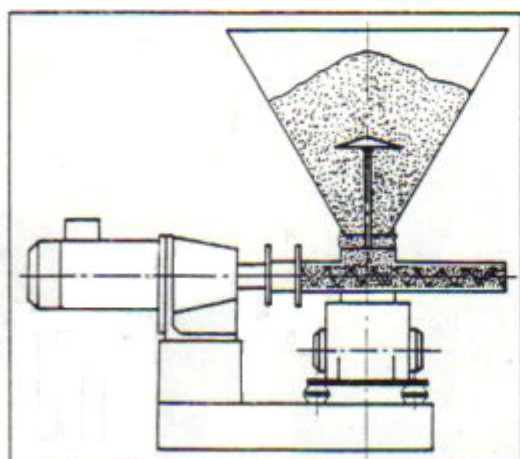
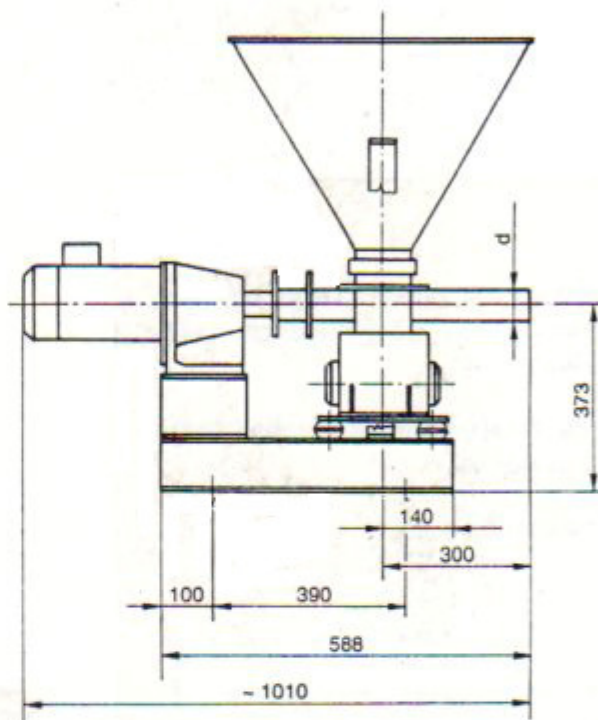
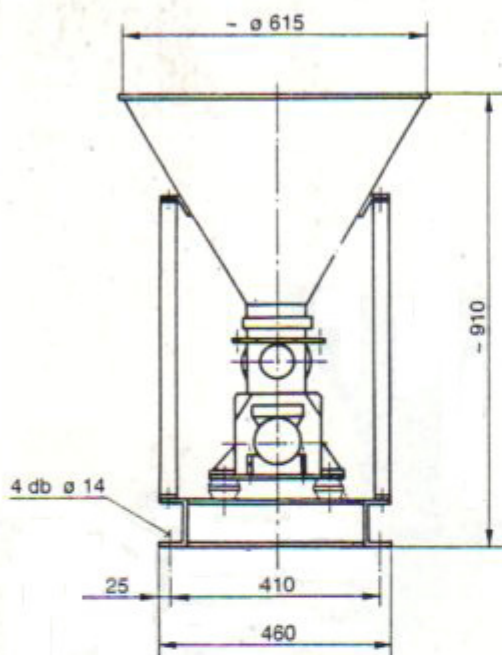
Készül rozsdamentes kivitelben is.



# Méretetek, műszaki adatok

## MIKROADAGOLÓ

d	34	48	57	70
---	----	----	----	----



A műszaki változtatás joga a folyamatos fejlesztés érdekében fenntartva.



**MALOMIPARI GÉPGYÁRTÓ KFT.**

1047 Budapest (Újpest) Baross u. 99. Tel/Fax: 369-1950  
 web: [www.magmilling.hu](http://www.magmilling.hu) e-mail: [magkft@t-online.hu](mailto:magkft@t-online.hu)