

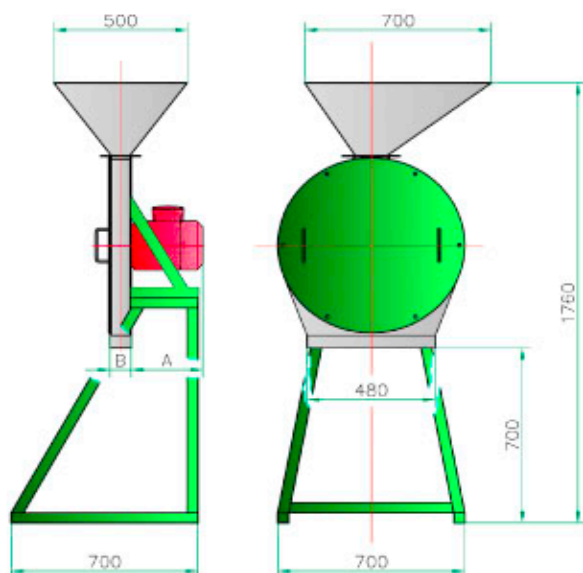
# Méretetek, műszaki adatok

## Dimensions, technical data

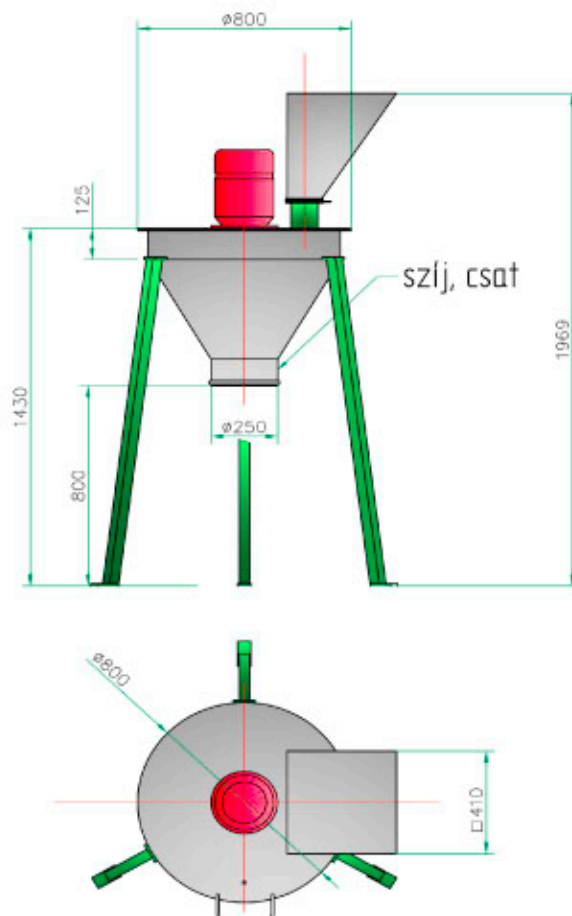
### "GLÓRIA" KALAPÁCSOS DARÁLÓ / "GLÓRIA" HAMMER MILL

Motor típus Motor type	VZP 100 L2	VZP 112 M2	VZP 132 Sr2	VZP 132 Sh2	VZP 160 Mr2	VZP 160 Mh2
Teljesítmény (kW) El.power (kW)	3	4	5,5	7,5	11	15
Teljesítmény (kg/ó) Grinding output (kg/h)	300	420	580	800	1450	2000
Kalapácsok száma Numbers of hammers	12	12	18	18	24	24
<b>Méretetek / Dimensions (mm)</b>						
A	314,5	325	365		486	
B	80		100		120	

VÍZSZINTES ELRENDEZÉS  
HORIZONTAL ARRANGEMENT:



FÜGGŐLEGES ELRENDEZÉS max 7,5 kW-ig  
VERTICAL ARRANGEMENT up to 7,5 kW:



A műszaki változtatás joga a folyamatos fejlesztés érdekében fenntartva.  
In the interest of cont. development, the right of technical alternation is reserved.



[www.magmilling.hu](http://www.magmilling.hu)

**MALOMIPARI GÉPGYÁRTÓ KFT.**

1047 Budapest (Újpest), Baross utca 99.  
Tel: (06/1) 231-0868; Fax: (06/1) 369-1950;  
E-mail: magkft@t-online.hu