



## DOBROSTÁS GABONATISZTÍTÓ

A forgódobos rög és porleválasztó:

- Megbízhatóan távolítja el a gabonahalmazból a nagyméretű szennyeződések.
- A porok és könnyű anyagok megfelelő kiválasztása a szabályozható légcatorna segítségével történik.

A gépre vezetett anyag: elosztó, terelő elemekkel egyenletesen szétosztva kerül a tisztítódobra.

A bevonaton áteső anyagfüggönyből a légáram kiemeli a könnyű szennyeződések, azokat légszekrénybe ülepíti és porkihordó csiga távolítja el a gépből. Bevonaton fennmaradó nagyméretű idegen anyag, a forgódobról leesve távozik a gépből.

Dob tisztítás, egy hajtóművel hajtott forgókefével történik.

Alkalmazási terület:

szemes termények előtisztítása, silóba, padozatos raktárakba történő betárolás, vagy szárítás előtt.

Tisztítható anyagok: szemes termények, búza, rozs, árpa, kukorica, repce, szója, borsó, stb.

Teljesítmény: 60-150 t/ó terménytől, nedvességtartalomtól függően.

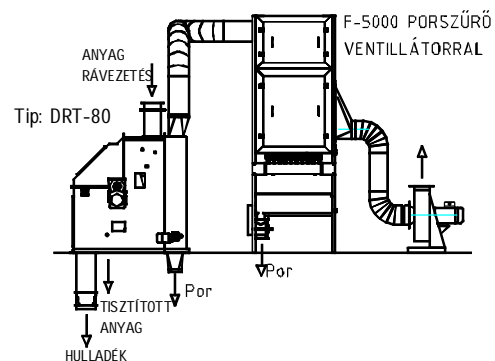
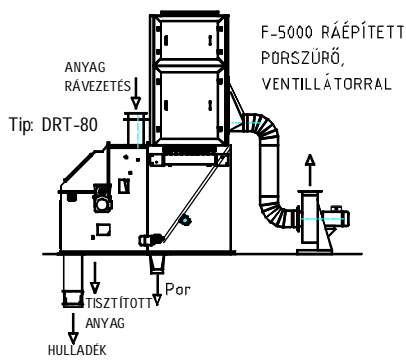
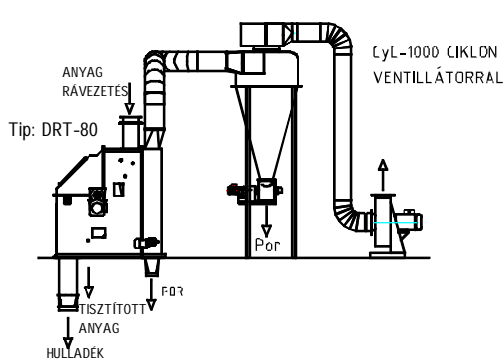
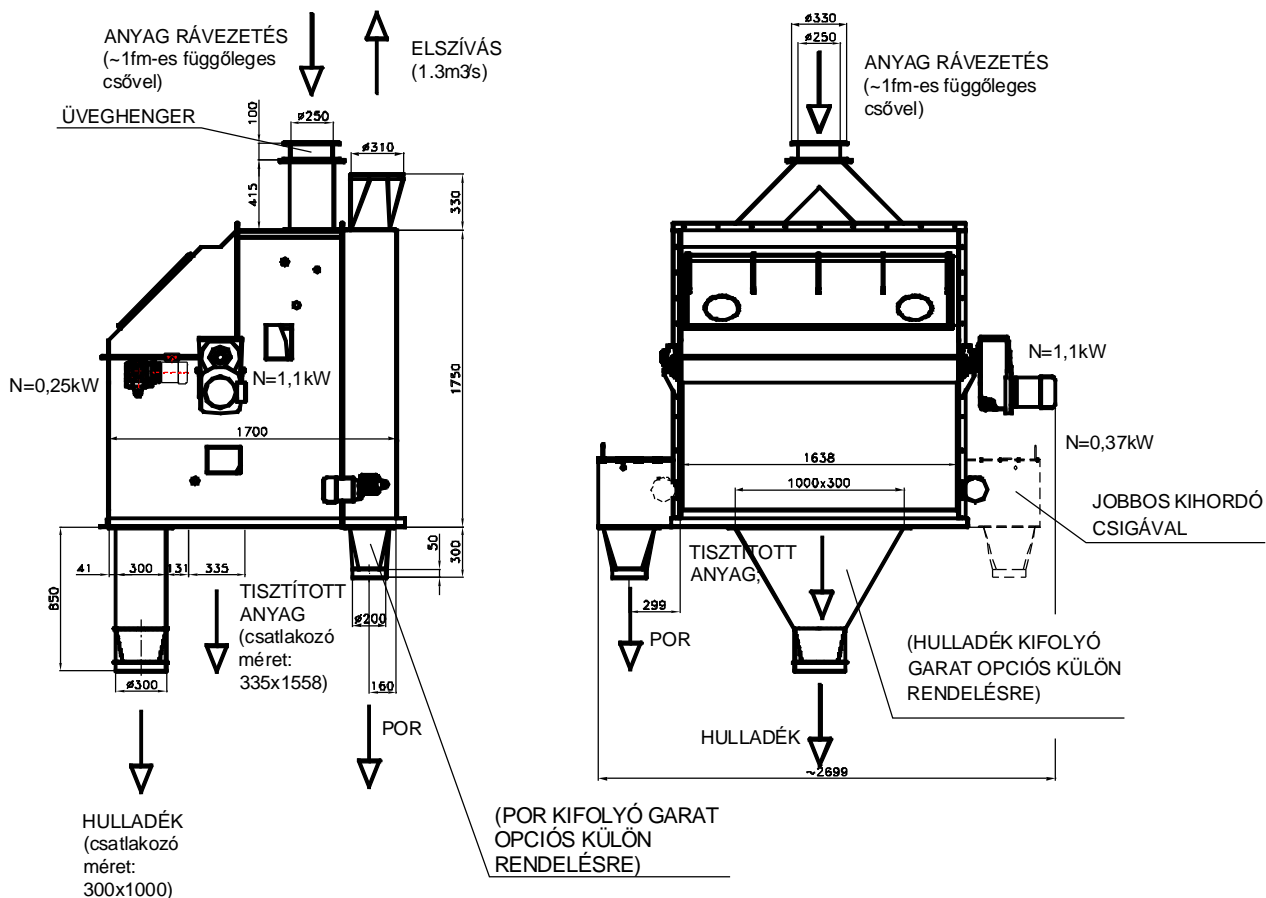
A gép rendelhető:

1. Elszívó csatornával és ülepítő szekrényel. Tip.: DRT 80/150
2. Az egyes változatra épített porszűrővel és elszívó ventilátorral. Tip.: DRTP 80/150



# Méretek, műszaki adatok

## DOBROSTÁS GABONATISZTÍTÓ Tip: DRT-80



A műszaki változtatás joga a folyamatos fejlesztés érdekében fenntartva.



## MALOMIPARI GÉPGYÁRTÓ KFT.

1047 Budapest (Újpest), Baross u.99. Telefon: 390-4577; 390-4578; 231-0868; Tel/Fax: 369-1950; www.magmilling.hu; e-mail: magkft@t-online.hu