

VENTIMILL kalapácsos daráló

Keveőüzemek, farmgazdaságok, őrlőigényeinek kielégítésére kifejlesztett alaggép, amely a kalapácsos darálók új generációját képviseli.

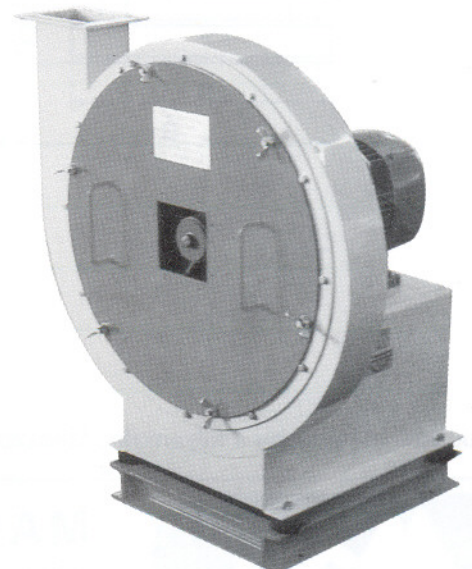
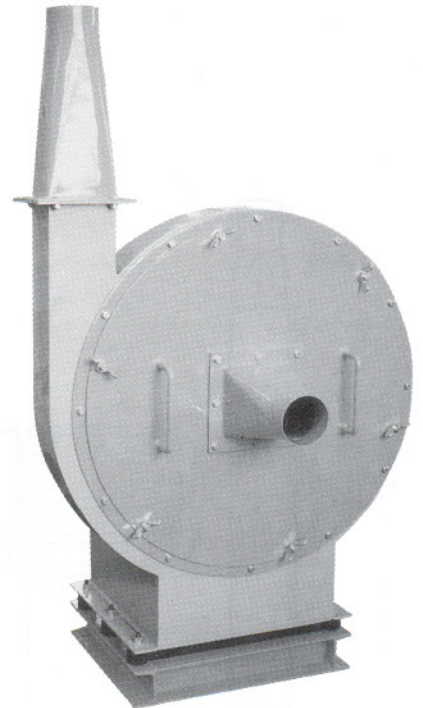
A szemestermény szívással kerül az őrlőtérbe, az őrleményt a darálóba épített ventilátor továbbítja a leválasztóciklonba.

Az anyag centrikus bevezetése és a körrosta kitűnő hatásfokot és nagy teljesítményt biztosít.

A géphez csatlakoztatható kő-fém kiválasztó csapda is.

Az oldallemez nyitásával a teljes munkatér hozzáférhető, így egyszerűen, gyorsan elvégezhető a karbantartás.

A gép vibrációt felfogó gumirugókra van szerelve.

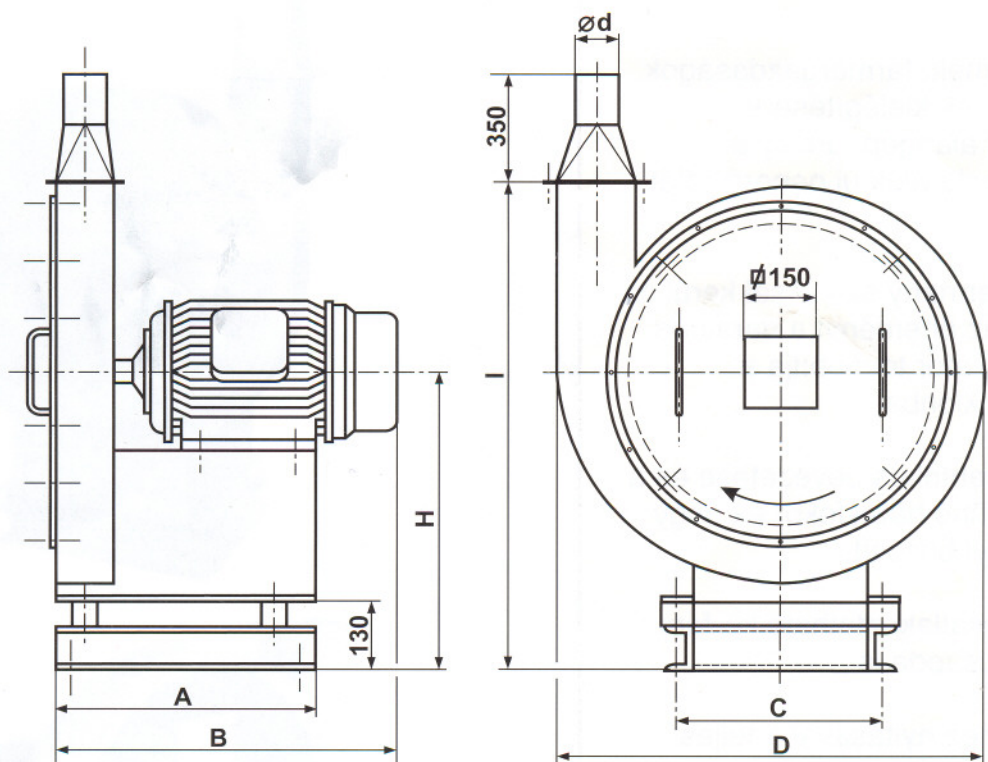


Méretetek, műszaki adatok

VENTIMILL KALAPÁCSOS DARÁLÓ

Típus	Méret (mm)							Teljesítmény (kW)	Daráló-teljesítmény (t/hr)	Tömeg (kg)	Térfogat (m ³)
	Ø d	A	B	C	D	H	I				
VKT-7.5	83	564	691	450	852	630	1016	7.50	1.0	208	0.73
VKT-11	102		804					11.0	1.3	250	0.85
VKT-15	102		804					15.0	1.8	264	0.85
VKT-18.5	120		848					18.5	2.2	287	0.90

Teljesítményadat: kukorica, Ø 5 mm-es rostával, 14% nedvességtartalomnál.



A műszaki változtatás joga a folyamatos fejlesztés érdekében fenntartva.



MALOMIPARI GÉPGYÁRTÓ KFT.

1047 Budapest (Újpest), Baross utca 99. Telefon: (06 1) 231-0868; (06 1) 390-4577
Telefon: (06 1) 390-4578 • Fax: (06 1) 369-1950 • E-mail: magkft@axelero.hu