

TOLÓZÁRAK

Anyagfolyások szabályozására,
elzárására használható elem.

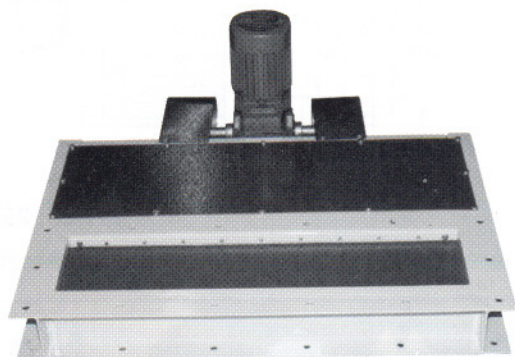
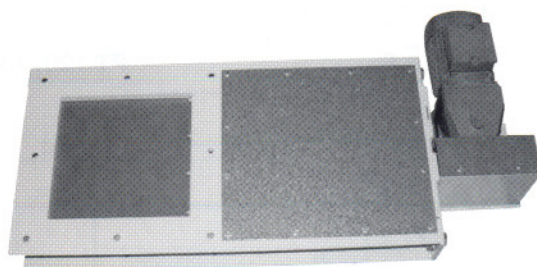
Készül:

- kézi
- motoros
- pneumatikus

működtetéssel.

Helyzetjelző végállás kapcsoló, vagy
mágneses dugattyú lehetővé teszi a
zárt vagy nyitott állapot jelzését.

Kiömlő nyílásaik tág határok között
választhatók, vagy kívánságra
egyedi méretben is készülnek.



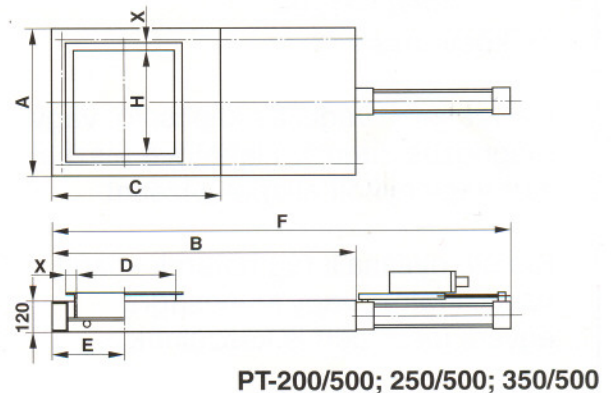
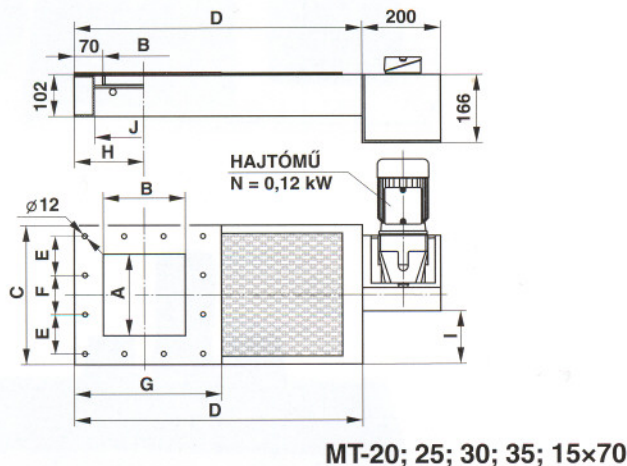
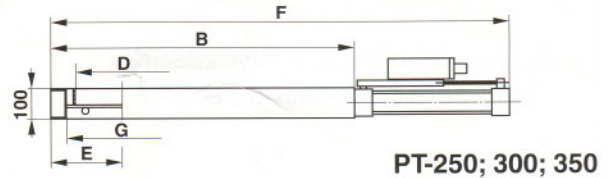
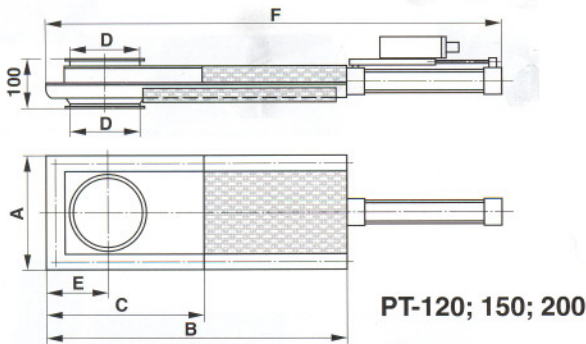
Méretetek, műszaki adatok

PNEUMATIKUS TOLÓZÁRAK

Típus	Méretetek (mm)								
	A	B	C	D	E	F	G	H	X
PT-120	206	494	278	∅120	103	763	-	-	-
PT-150	236	574	318	∅150	118	883	-	-	-
PT-200	286	674	368	∅200	143	1033	-	-	-
PT-250	390	799	410	∅250	195	1189	∅290	250	-
PT-300	440	899	460	∅300	220	1339	∅340	300	-
PT-350	490	999	510	∅350	245	1489	∅390	350	-
PT-200/500	640	691	320	200	170	1056	240	500	28
PT-250/500	640	791	370	250	195	1206	290	500	28
PT-350/500	640	971	460	340	240	1476	380	500	28

MOTOROS TOLÓZÁRAK

Típus	Méretetek (mm)									
	A	B	C	D	E	F	G	H	I	J
MT-20	200	200	340	700	98	94	358	170	95	240
MT-25	250	250	390	800	114	112	408	195	120	290
MT-30	300	300	440	900	130	130	458	220	145	340
MT-35	350	350	490	1000	148	144	508	245	170	390
MT-15×70	700	150	836	558	196,5	2×196,5	296	143	-	186



A műszaki változtatás joga a folyamatos fejlesztés érdekében fenntartva.



MALOMIPARI GÉPGYÁRTÓ KFT.

1047 Budapest (Újpest), Baross utca 99. Telefon: (06 1) 231-0868; (06 1) 390-4577
Telefon: (06 1) 390-4578 • Fax: (06 1) 369-1950 • E-mail: magkft@axelero.hu