



# SZUPER GYORSKEVERŐ SUPER TURBO MIXER

A takarmánygyártás szigorú előírásai megkövetelik a homogén tápok gyártását.

A lapátos keverővel alacsony CV érték biztosítás és a keverési idő kb. 2 percre (utolsó komponens betöltésétől számítva) csökkenthető.

A gép további előnyei: szétkeveredést kizáró ürítési mód, visszamaradásmentes ürítés, kisebb fajlagos fogyasztás, kisebb beruházási költség.

A keverőház formája, a lapátok kialakítása, a teljes fenéknyitás homogén keverést, rövid keverési időt és az anyag visszamaradás-mentes ürítését biztosítja.

A 2000 liter hasznos töltésű keverővel kiszolgálástól, anyagtól függően 15 t/ó feletti teljesítmény érhető el.

Hajtómű: N=22kW.

The demanding regulations of fodder-processing require the production of homogeneous fodders.

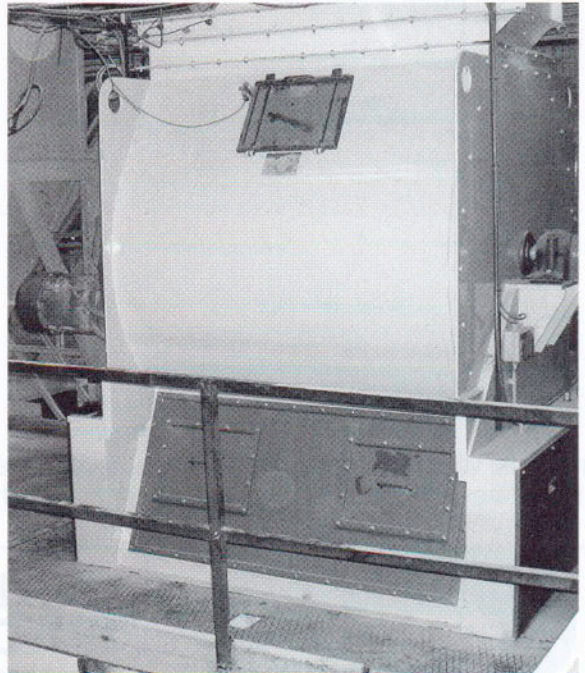
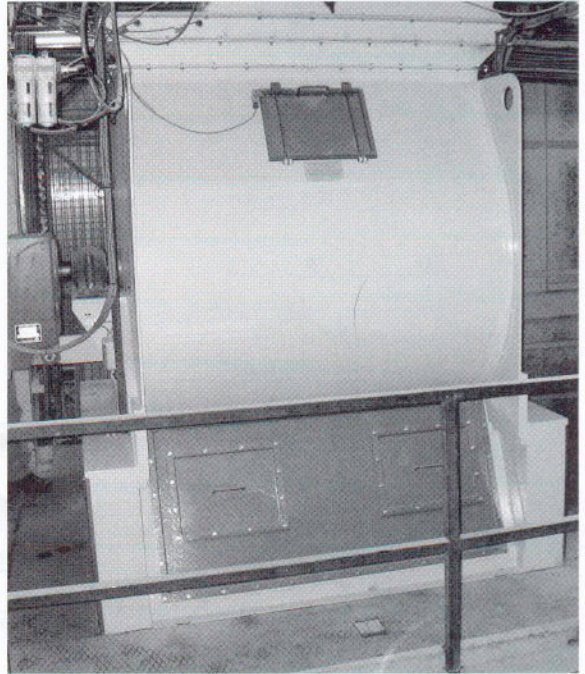
By use of blade mixer it is possible to reach a low CV value and to reduce the mixing time down to 2 minutes (counted from the input of the last component).

The further advantages of the machine: discharging mode precluding the possibility of segregation, residual-free discharge, less specific-energy consumption, less prime cost.

The form of the mixing house, the performance of the blades, the full bottom-opening - warrant homogeneous mixing, a short mixing time and residual-free discharge.

The mixer of 2000 litres active volume depending on the attention and material provides higher than 15 t/h output.

Drive: N=22 kW

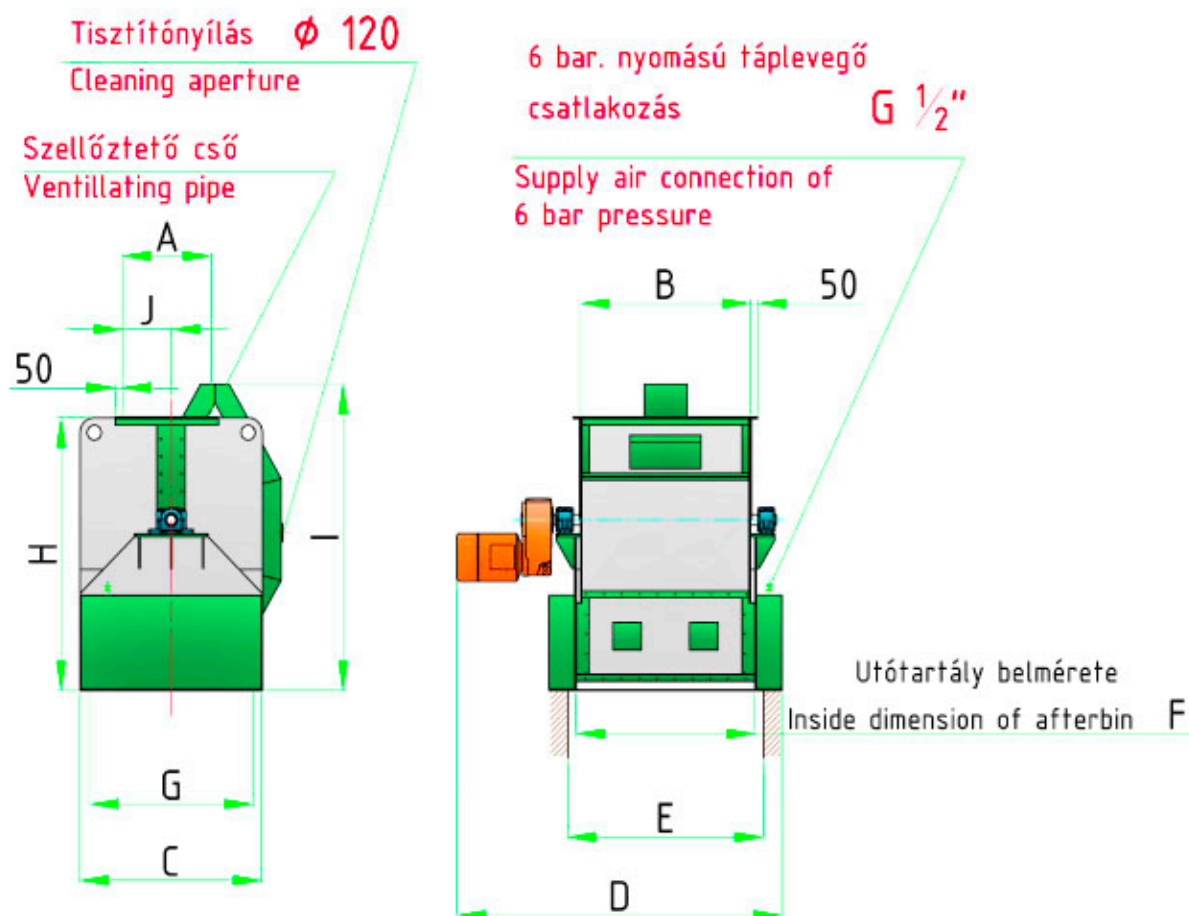


# Méreték, műszaki adatok

## SPIROMIX KEVERŐGÉPEK

Típus	Méret/Dimension (mm)										Térfogat Volume (liter)	Motor Power (kW)
	A	B	C	D	E	F	G	H	I	J		
KS-05SZ	490	930	1040	2030	1160	1026	940	1570	1800	322	500	7,5 - 11,0
KS-10SZ	620	1170	1280	2340	1400	1266	1160	1825	2050	393	1000	15,0 - 22,0
KSZ-20SZ	770	1470	1580	2865	1700	1566	1480	2100	2400	416	2000	22,0 - 30,0
KSZ-30SZ	840	1685	1795	3320	1915	1781	1695	2375	2665	440	3000	37,0 - 55,0
KSZ-40SZ	970	1855	1970	3470	2085	1951	1850	2556	2850	489	4000	45,0 - 55,0

A motor, anyagtól függően változik.



Keverési idő 2 perc.  
Mixing time is 2 minutes



**MALOMIPARI GÉPGYÁRTÓ KFT.**

1047 Budapest (Ujpest), Baross utca 99.

Tel: (+36 1) 231-0868; Fax: (+36 1) 369-1950;

E-mail: magkft@t-online.hu