

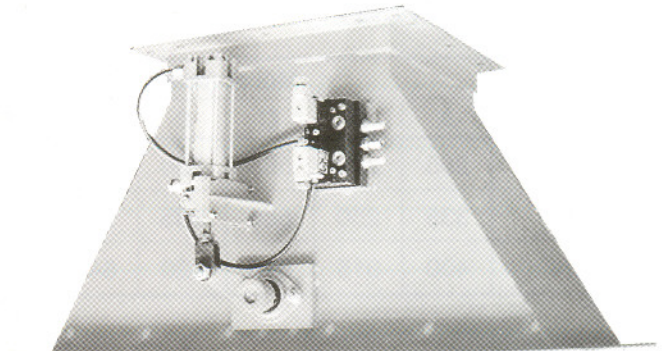
PNEUMATIKUS VÁLTÓ

Gravitációs anyagszállításnál a szállítási útvonalak pneumatikusan vezérelt váltási lehetőségének megoldását biztosítja.

A váltó elektromosan távvezérelhető és a váltó állását visszajelző elemekkel van ellátva.

A csővezetékekhez, gépekhez karimásan csatlakoztatható.

Három darab kétfelé váltó összeépítésével négyfelé váltó építhető ki.



Méretetek, műszaki adatok

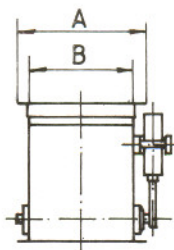
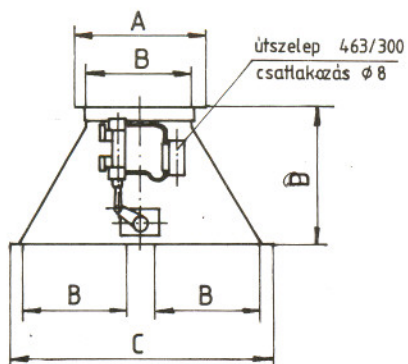
PNEUMATIKUS KÉTFELÉ VÁLTÓ

Típus	Méret (mm)			
	A	B	C	D
PTV-200/2	285	200	585	420
PTV-250/2	335	250	685	365
PTV-315/2	400	315	815	320

Elektromos vezérlőszelep

463/300 220 V, 50 Hz

Üzemi nyomás 6-10 bar



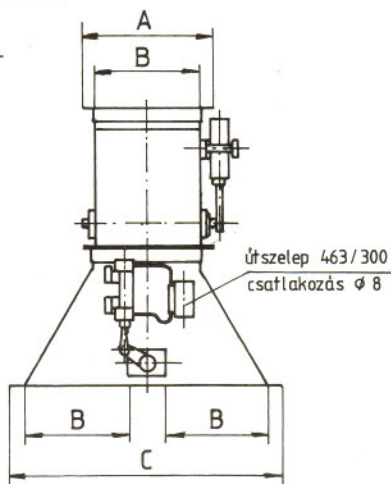
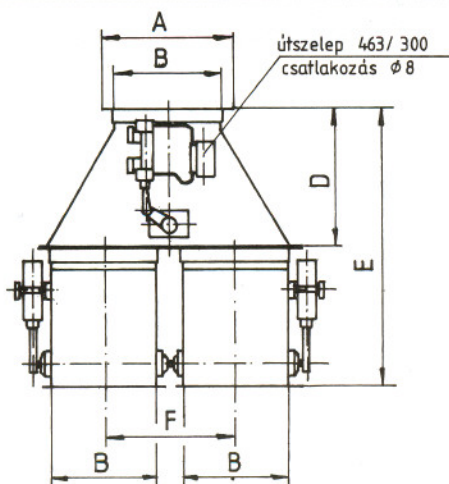
PNEUMATIKUS NÉGYFELÉ VÁLTÓ

Típus	Méret (mm)					
	A	B	C	D	E	F
PTV-200/4	285	200	585	320	640	305
PTV-250/4	335	250	685	365	720	355
PTV-315/4	400	315	815	420	840	420

Elektromos vezérlőszelep

463/300 220 V, 50 Hz

Üzemi nyomás 6-10 bar



A műszaki változtatás joga a folyamatos fejlesztés érdekében fenntartva.



MALOMIPARI GÉPGYÁRTÓ KFT.

1047 Budapest (Újpest), Baross u. 99. Telefon/fax: 169-1950