



MATADOR Pete- és rovarroncsoló

Malmi őrlemények bogár-, pete-,
lárvafertőzése a leggondosabb
üzemelés mellett is gyakorlatilag
elkerülhetetlen.

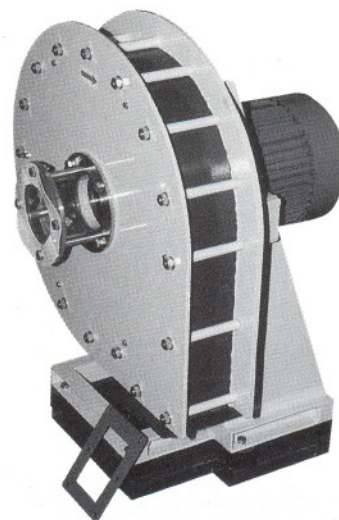
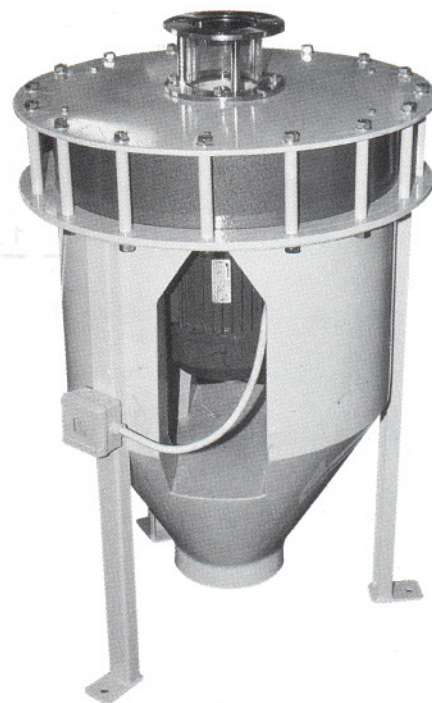
A fertőzés mértékét a késztermékek
tárolási módja, ideje fokozhatja.
Ugyanakkor a gázokkal történő
fertőtlenítés a visszafertőzés miatt
csak ideiglenesen biztosítja a lisztek
bogármentességét.

A „MATADOR” típusú gép feladata,
hogy a lisztek élő szennyezőit
elpusztítsa, szaporodásukat
meggátolja.

A gépet a lisztcellák vagy a
csomagológépek elé javasoljuk
beépíteni.

A rovarmaradványok szitálással
eltávolíthatók.

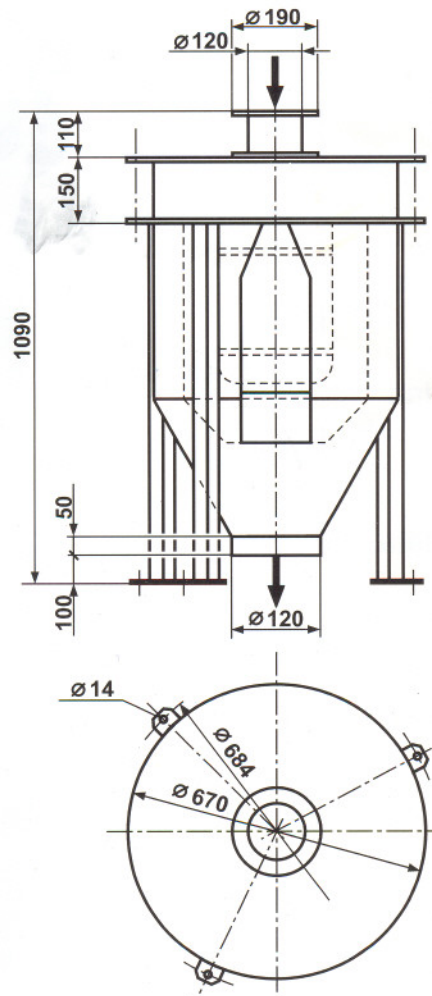
A gép működésének lényege, hogy
a speciális gyorsítócsatornákkal
ellátott rotor nagy sebességgel egy
ütközőlaphoz röpteti az anyagot,
ezáltal az élő rovarok elpusztulnak.



Méretetek, műszaki adatok

PETE- ÉS ROVARRONCSOLÓ

Típus	kW	Búza, dara, derce n = 1500 f/p (t/ó)	Liszt n = 2880 f/p (t/ó)
PRR-3	3	0-6	1.3
PRR-4	4	6-9	1.3-1.8
PRR-5.5	5.5	9-15	1.8-2.6
PRR-7.5	7.5	-	2.6-3.5



A műszaki változtatás joga a folyamatos fejlesztés érdekében fenntartva.



MALOMIPARI GÉPGYÁRTÓ KFT.

1047 Budapest, Baross u. 99. Telephone: (36-1) 390-4577; Fax: 369-1950

MATADOR II. Pete- és rovarroncsoló

Malmi őrlemények bogár-, pete-, lárvafertőzése a leggondosabb üzemelés mellett is gyakorlatilag elkerülhetetlen.

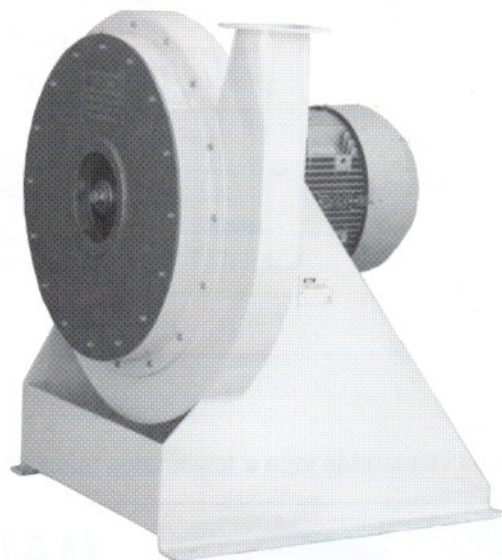
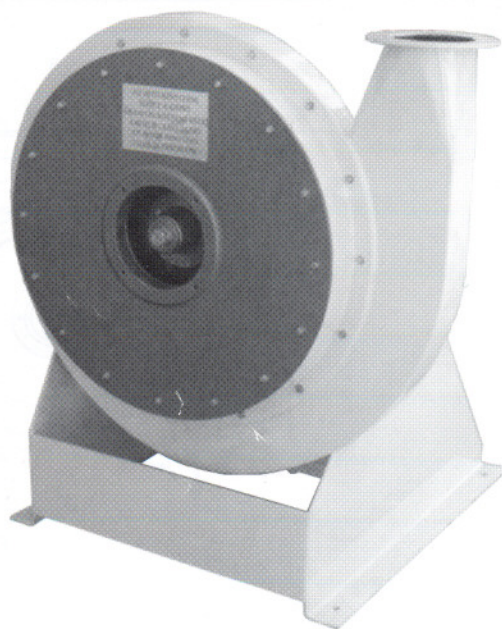
A fertőzés mértékét a késztermékek tárolási módja, ideje fokozhatja. Ugyanakkor a gázokkal történő fertőtlenítés a visszafertőzés miatt csak ideiglenesen biztosítja a lisztek bogármentességét.

A „MATADOR II.” típusú gép feladata, hogy a lisztek élő szennyezőit elpusztítsa, szaporodásukat meggátolja.

A gépet a lisztcellák vagy a csomagológépek elé javasoljuk beépíteni.

A rovarmaradványok szitálással eltávolíthatók.

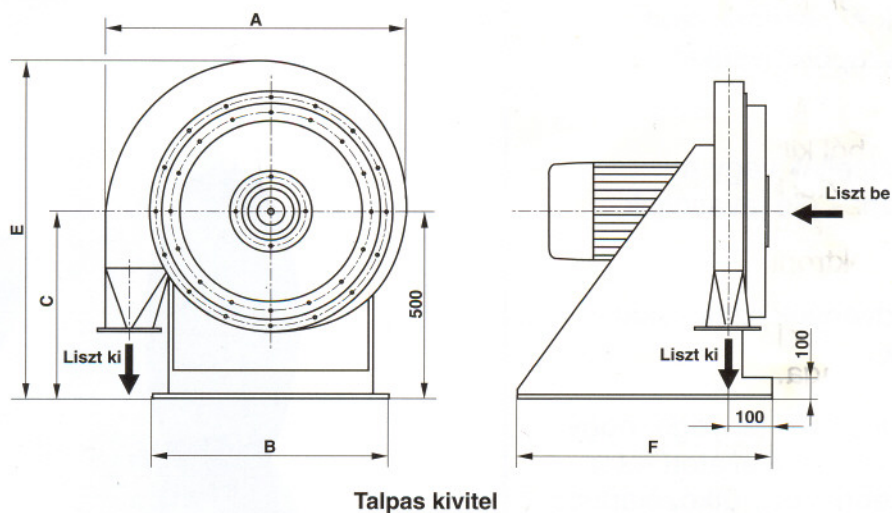
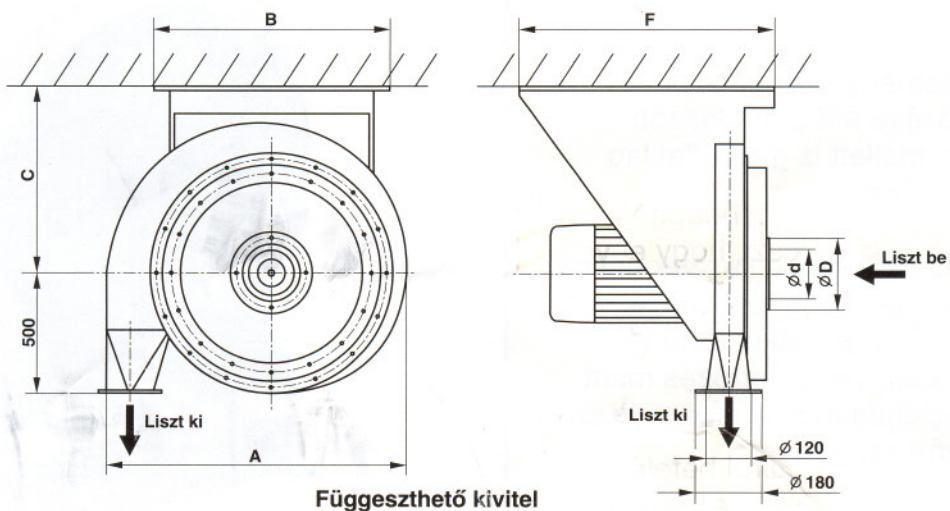
A gép működésének lényege, hogy a speciális csapokkal ellátott rotor nagy sebességgel egy ütközőlaphoz röpteti az anyagot, ezáltal az élő rovarok elpusztulnak.



Méretetek, műszaki adatok

PETE- ÉS ROVARRONCSOLÓ

Típus	Teljesítmény (t/ó)	Motor (kW)	Méretetek (mm)						
			A	B	C	∅D	∅d	E	F
PRRU-430	2,5	5,5	770	580	315	204	160	900	600
	2,5 - 4	7,5							
	4 - 6	11							
PRRU-510	6 - 8	11	855	580	365	244	200	940	600
	8 - 10	15							
	10 - 12	18,5							



A műszaki változtatás joga a folyamatos fejlesztés érdekében fenntartva.



MALOMIPARI GÉPGYÁRTÓ KFT.

1047 Budapest (Újpest), Baross utca 99. Telefon: (06 1) 231-0868; (06 1) 390-4577
 Telefon: (06 1) 390-4578 • Fax: (06 1) 369-1950 • E-mail: magkft@axelero.hu