

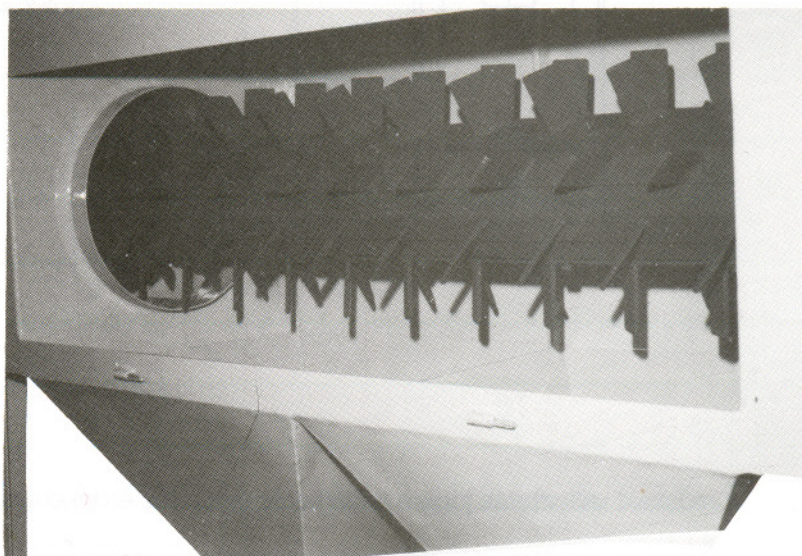
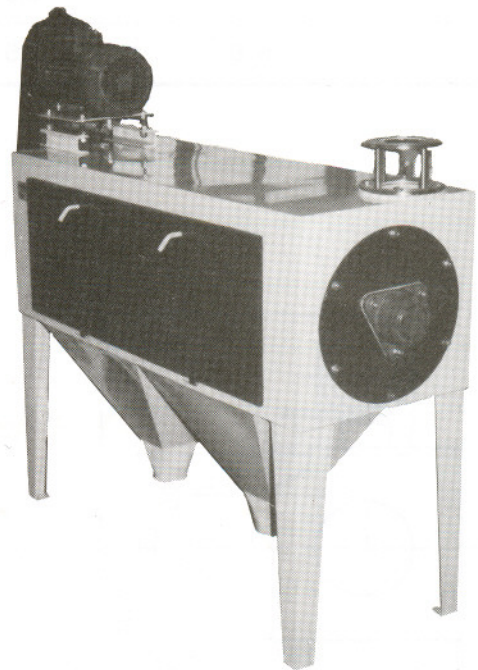
Intenzív koptatógép

A gabona őrlésre való előkészítésének egyik legfontosabb tisztítási műveletét végző gépe.

A gép intenzív munkája biztosítja: a gabonaszemekre tapadt és a szikében lévő por, homok, mikroorganizmusok, rovarmaradványok, a szakáll- és a külső héj egy részének eltávolítását.

Az intenzív koptatóhatást a speciális forgórész és köpeny, valamint a közöttük levő optimális réstávolság és a szemek egymáshoz való intenzív súrlódás eredményezi.

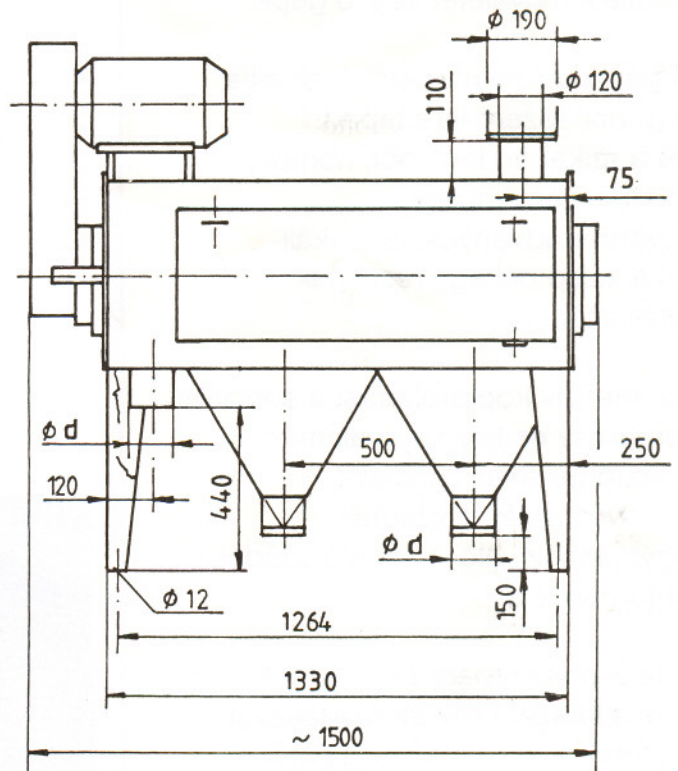
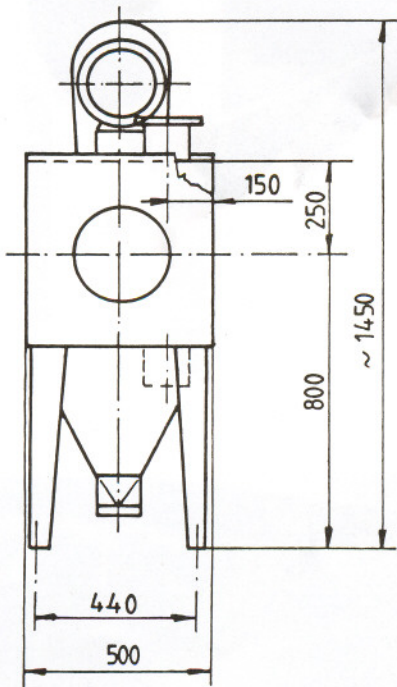
A felülethez tapadt por, homok, szakállrészecskék eltávolításával a lisztek hamutartalma jelentősen csökken.



Méretetek, műszaki adatok

INTENZÍV KOPTATÓGÉP

Típus	Teljesítmény (t/ó)	Teljesítmény (kW)	Méretetek (mm)	Tömeg (kg)	Térfogat (m ³)
			ϕ d		
IK-3	0,25-2	3,0	100		
IK-5	2-5	5,5	120		
IK-8	6-8	7,5	120		



A műszaki változtatás joga a folyamatos fejlesztés érdekében fenntartva.



MALOMIPARI GÉPGYÁRTÓ KFT.

1047 Budapest (Újpest), Baross u. 99. Telefon/fax: 169-1950