



## ADAGOLÓ PNEUMATIKUS LAZÍTÁSSAL TAPADÓS, AGRESSZÍV ANYAGOKHOZ

A berendezés alkalmas tapadós, problémásan, nehezen adagolható anyagok kiadagolására.

A tapadás mentes tartályban elhelyezkedő speciális kialakítású lazító fenék akadályozza meg az anyag betömődését. A lazító mű pneumatikus elven működik.

A kiadagoló spirál alakban kialakított csiga a lazító mű által fellazított anyagot könnyen, jól szabályozható módon szállítja.

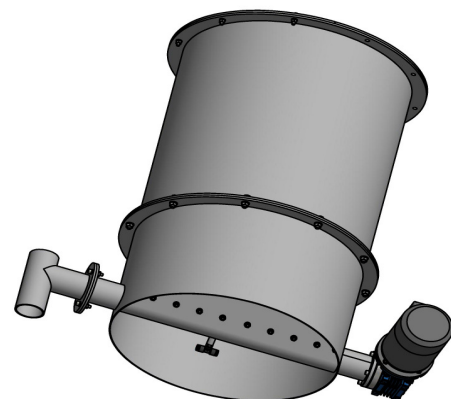
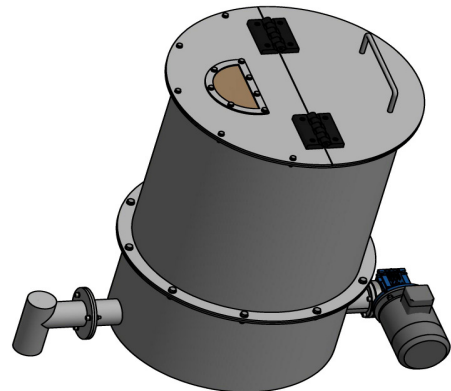
A berendezést széles teljesítmény tartományban gyártjuk, szénacél és rozsdamentes kivitelben is.

Beépített teljesítmény:

0,18.. 2,2 kW-ig

Frekvenciaváltós szabályozásra is alkalmas, kényszerhűtésű hajtóművel rendelhető.

Igény esetén az adagolócsiga frekvencia váltós vezérlését is szállítjuk.

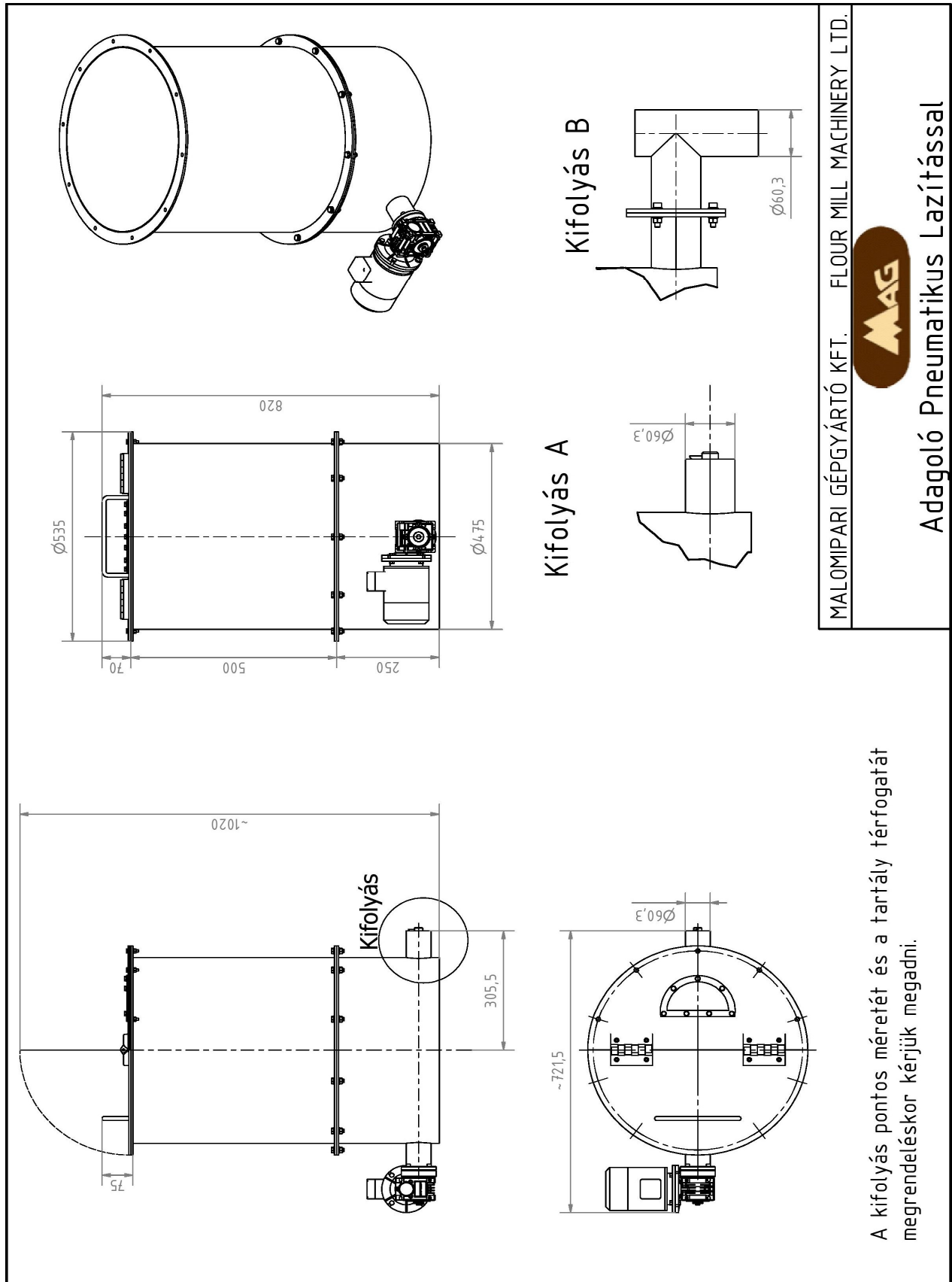


[www.magmilling.hu](http://www.magmilling.hu)

**MALOMIPARI GÉPGYÁRTÓ KFT.  
FLOUR MILL MACHINERY LTD.**

1047 Budapest Baross u. 99. Tel: (36-1) 390-4577, 231-0868  
Fax: (36-1) 369-1950, e-mail: [magkft@t-online.hu](mailto:magkft@t-online.hu)

# ADAGOLÓ PNEUMATIKUS LAZÍTÁSSAL, TAPADÓS ANYAGOKHOZ



MALOMIPARI GÉPGYÁRTÓ KFT. FLOUR MILL MACHINERY LTD.



Adagoló Pneumatikus Lazítással

A kifolyás pontos méretét és a tartály térfogatát megrendeléskor kérjük megadni.



[www.magmilling.hu](http://www.magmilling.hu)

MALOMIPARI GÉPGYÁRTÓ KFT.  
FLOUR MILL MACHINERY LTD.

1047 Budapest Baross u. 99. Tel: (36-1) 390-4577, 231-0868  
Fax: (36-1) 369-1950, e-mail: [magkft@t-online.hu](mailto:magkft@t-online.hu)