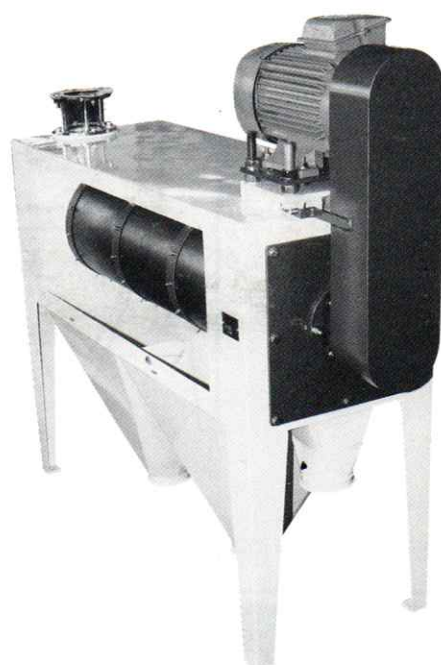




Intenzív őrleményverő

Az intenzív őrleményverő speciálisan kialakított verőelemekkel nagyban javítja a kiőrlés minőségét.

A gép feladata az őrlés során feltárt gabona héjrészeiről a magbelső hatásos leválasztása a héjaprítás elkerülésével, a sima hengereken nyert, összetapadt őrlemény felbontása és továbbaprítása.

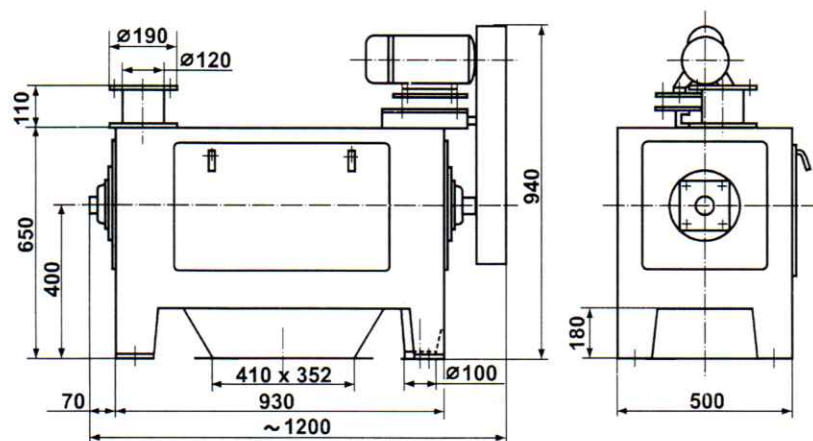


Méretetek, műszaki adatok

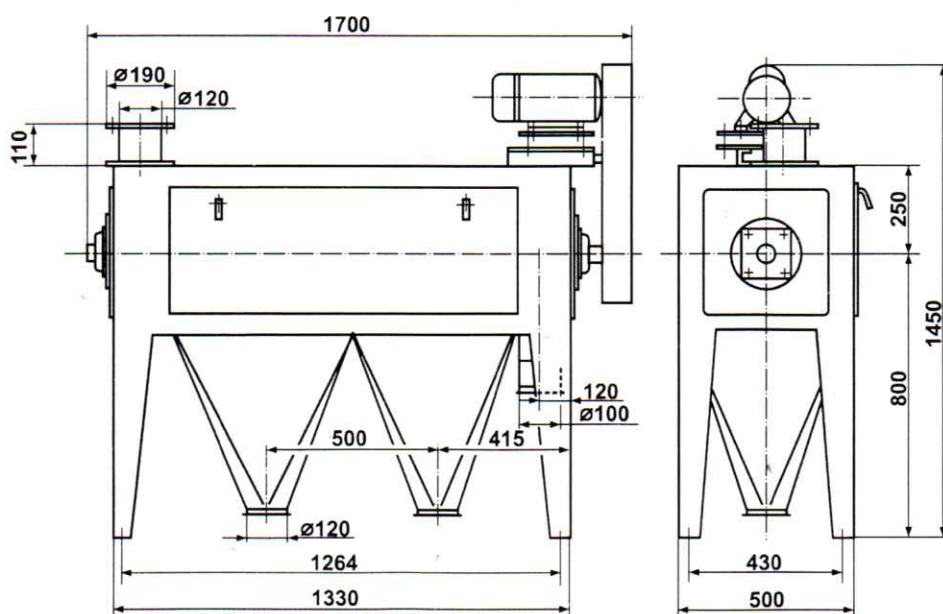
ŐRLEMÉNYVERŐ GÉP

Típus	Teljesítmény (kg/ó)	Teljesítmény (kW)	Köpenyfél
KV - 200	200	2,2	∅ 300x600
KV - 300	300	3,0	∅ 300x600
KV - 500	300-500	3,0	∅ 300x1000
KV - 800	500-800	5,5	∅ 300x1000

KV - 200; KV - 300



KV - 500; KV - 800



A műszaki változtatás joga a folyamatos fejlesztés érdekében fenntartva.



MALOMIPARI GÉPGYÁRTÓ KFT.

1047 Budapest (Újpest), Baross u. 99. Telefon: 390-4577; Fax: 369-1950