



MORZSÁZÓ GÉP CRUMBLING MACHINE

A morzsázó gép, baromfi és egyéb apró állat számára a nagyméretű granulátumot megfelelő méretű, etethető anyaggá alakítja.

A morzsázást két különböző sebességgel forgó, speciálisan rovátkolt henger pár végzi.

A kívánt késztermék eléréséhez a hengerrés a hengerek közti távolság állítható. (0-5 mm)

A hengerek hajtását két villanymotor végzi, kiküszöbölve a fogaskerék hajtás különböző problémáit.

A géphez rendelhető adagoló készülék kell, a hengerek egyenletes táplálásának biztosítása céljából.

A táphenger hajtása rászertelt hajtóművel történik.

Henger méret: Ø 190x500

névleges teljesítmény: 5 t/ó

Henger méret: Ø 190x1000

névleges teljesítmény: 10 t/ó

The crumbling machine converts the granules of of large dimensions into material of adequate dimension for feeding of poultry and other barn-door fowls.

The crumbling is performed by a pair of specifically grooved rollers rotating with different speeds.

In order to achieve the required final product the roll gap is adjustable (0-5 mm).

The drive of the rollers is effected by two electric motors eliminating different problems of the gear-drive.

The machine could be ordered optionally with feeding apparatus in order to allow the smooth feeding of the rollers.

Driving of the feeding roller is performed by the drive mounted onto it.

Roller dimensions: Ø 190x500 mm

name-plate rating: 5 t/h

Roller dimensions: Ø 190x1000 mm

name-plate rating: 10 t/h



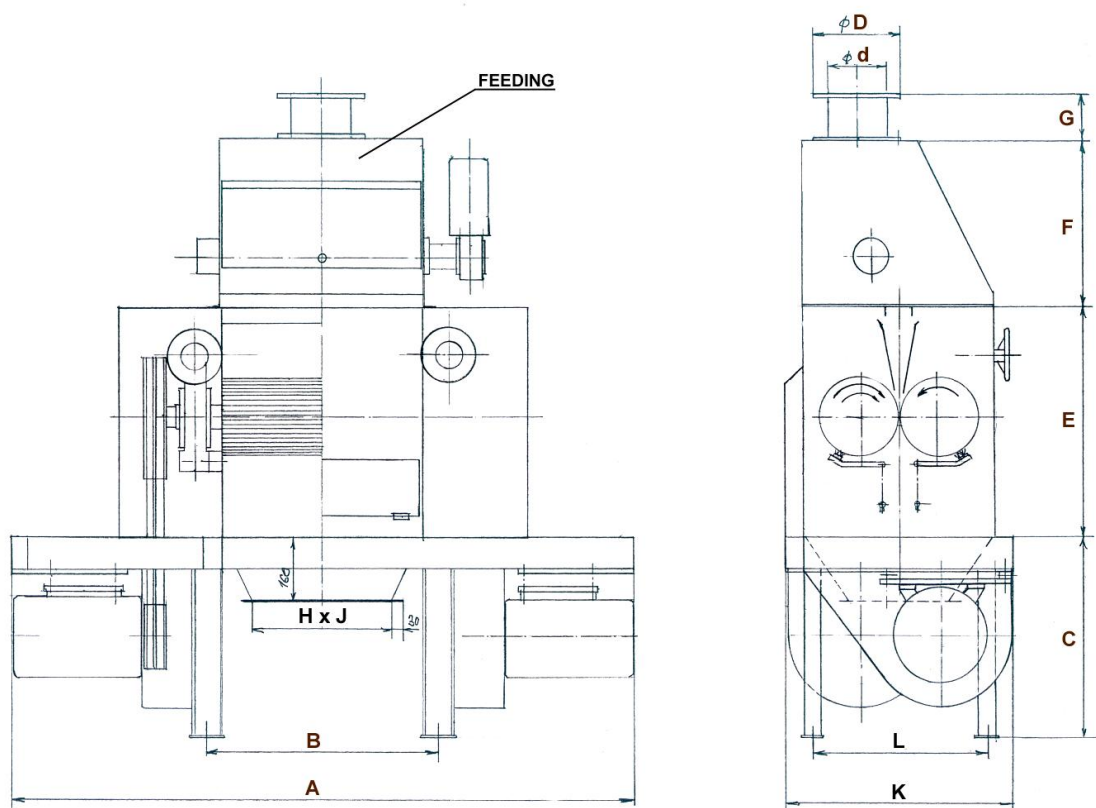
Méretetek, műszaki adatok

Dimension, technical data

MORZSÁZÓ GÉP

CRUMBLING MACHINE

Típus Type	Méretetek Dimension (mm)											Motor teljesítmény Motor output (kW)	Teljesítmény Output (t/h)
	A	B	C	D	d	E	F	G	HxJ	K	L		
MG-500	1580	590	500	225	150	575	425	110	350x260	570	435	2x2.2	5
MG-1000	2150	1085	580	275	200	580	425	110	810x310	500	460	2x3	10



A műszaki változtatás joga a folyamatos fejlesztés érdekében fenntartva.



MALOMIPARI GÉPGYÁRTÓ KFT.

FLOUR MILL MACHINERY LTD.

1047 Budapest (Újpest), Baross u.99. Telefon: 390-4577; 390-4578; 231-0868;
Tel/Fax: 369-1950; www.magmilling.hu; e-mail: magkft@axelero.hu