

VIBRÁCIÓS KONTROLL SZITA

A HACCP betartása, a vevő érdeke az, hogy a csomagolás előtti késztermékek mentesek legyenek idegen, szennyező anyagtól.

Az üzemzavarok, az emberi gondatlanság, előre nem látott külső körülmények hatására a késztermék szennyeződhet, melyek ellenőrző szitával eltávolíthatók.

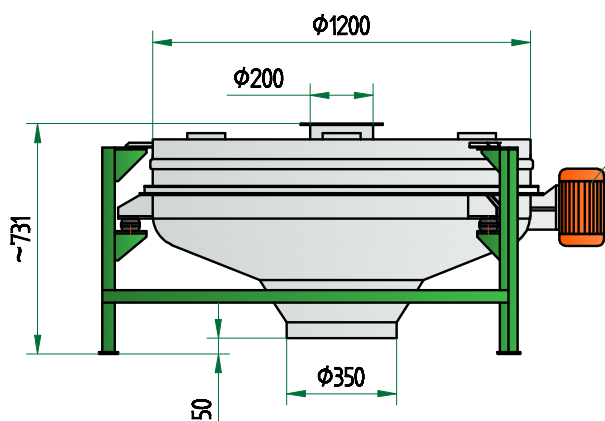
A gép univerzálisan több célból használható. A verőelem nélküli szita, az anyag aprítás nélküli, kíméletes ellenőrzését teszi lehetővé.

Vibromotor hajtású, kis energia igényű, karbantartást gyakorlatilag nem igénylő, mozgó alkatrészt nem tartalmazó gép.

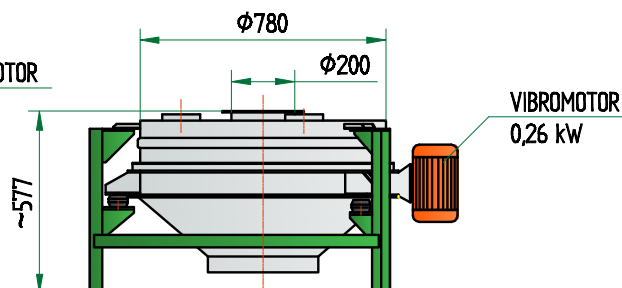
Élelmiszerhigiéniai minősítéssel rendelkező gép.



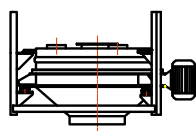
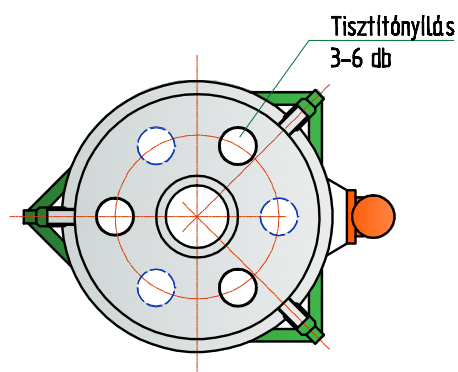
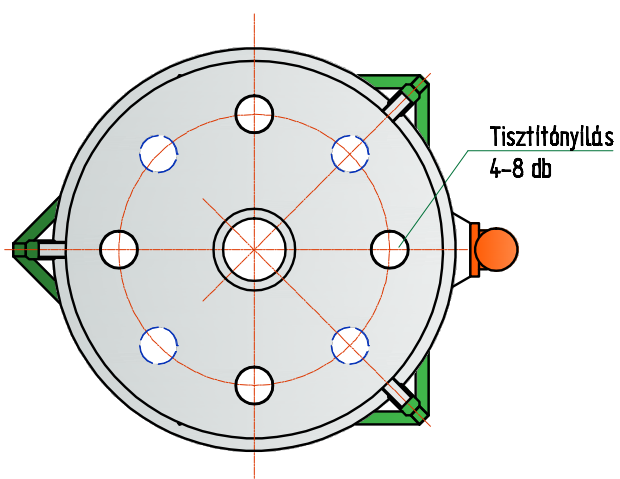
Méretetek, műszaki adatok



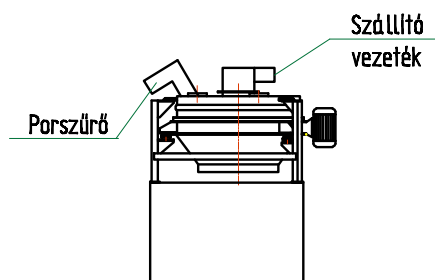
Típus: VSZ-1260



Típus: VSZ-800



FÜGGESZTETT KIVITEL



FLUID ANYAGSZÁLLÍTÓS LEVÁLASZTÓVAL
TARTÁLYRA ÉPÍTVE



MALOMIPARI GÉPGYÁRTÓ KFT.

1047 Budapest (Újpest), Baross utca 99. Telefon: (06 1) 231-0868, (06 1) 390-4577
Telefon: (06 1) 390-4578, Fax: (06 1) 389-1950 , E-mail: magkft@t-online.hu