



SZŐLŐTÖRKÖLY FELDOLGOZÓ

A különböző fajtájú, kipréselt szőlő törkölyének szétbontására, szeparálására kifejlesztett gép-együttes.

Felépítése kompakt, szétbontva közúton szállítható.

Tartós, részben rozsdamentes felépítése hosszú élettartamot biztosít.

A mag-héj-kocsány jó határfokkal különíthető el, így a további feldolgozás eredménye javítható.

Különösen ajánlott bio termék gyártásánál.

Az aggregátról lekerülő szőlőmagot ellenáramos keverő-szárítóra vezetjük. (N=5,5 kW)

A szárító fűtése melegvízzel történik.

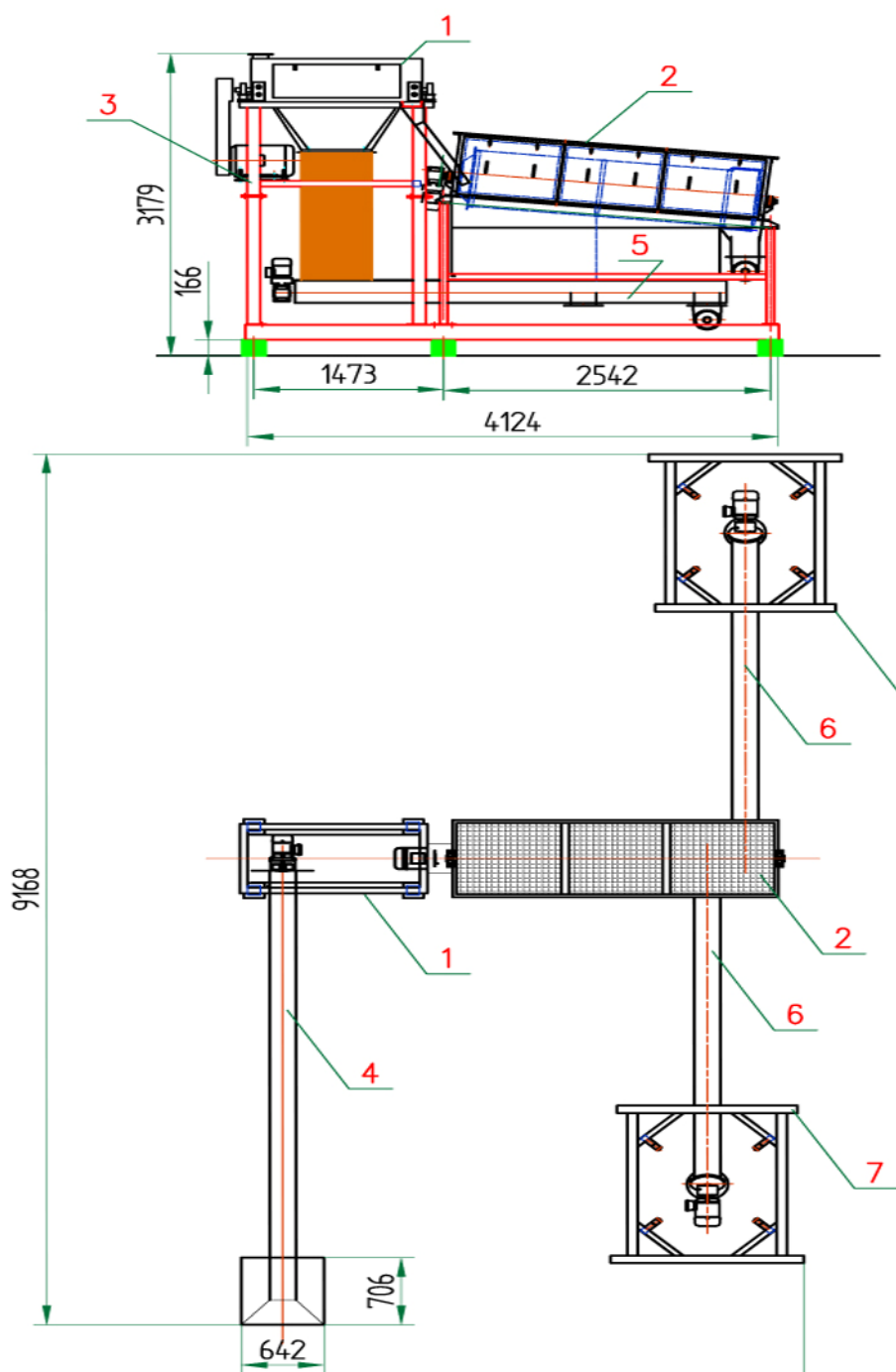
Teljesítmény:
fajtától függően: 1-5 tonna/óra

Motor: 7,5 kW
1,1 kW
0,25 kW



Méretetek, műszaki adatok

SZŐLŐTÖRKÖLY FELDOLGOZÓ



A műszaki változtatás joga a folyamatos fejlesztés érdekében fenntartva



MALOMIPARI GÉPGYÁRTÓ KFT.

1047 Budapest (Újpest), Baross u. 99. Telefon:390-4577, 390-4578, 231-0868;
Fax:369-1950; e-mail: magkft@t-online.hu