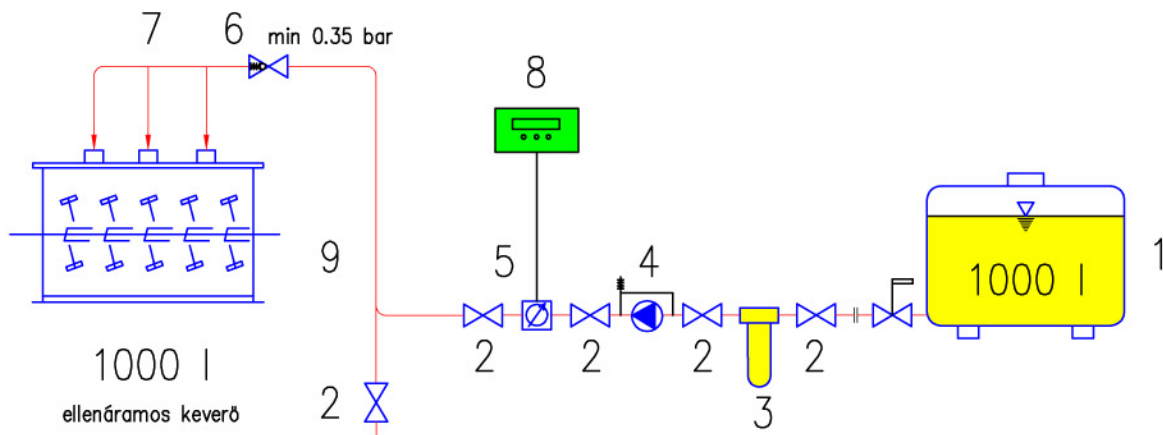


# OLAJ ELLÁTÓ RENDSZER

500 kg táp 2 % olaj - 10 kg



## Jelmagyarázat :

1. 1000 l-es konténer
2. Gömbcsap kézi
3. Szűrő
4. Fogaskerék szivattyú FTG 15/CV 0,35 kW 15 l/min
5. Átfolyás mérő 100 impulzus/ l
6. Nyomástartó szelep
7. Fúvóka sor 3x5 l/min
8. Vezérlő szekrény
9. Csővezeték, szerelvények