

INTENZÍV TURBÓ KEVERŐ INTENSIVE TURBO MIXER

Nehezen kezelhető porok, folyékony adalékanyagok (aromák, festékek, színezőanyagok, olajok), göbösödéssre, csomósodásra hajlamos termékek intenzív homogén összekeverésére tervezett gép.

A beépített késes csomóbontó megakadályozza a porok és folyadékok közötti göbösödést.

A gép, a keverőelemek segítségével, maradéktalan ürítést biztosít, a nyitószerkezet pneumatikus működtetésű.

Készülhet rozsdamentes kivitelben, kétfokozatú hajtóművel.

Élelmiszerhigiéniai minősítéssel rendelkező gép.

The machine is designed for intensive homogeneous intermixture of powders to be mixed with difficulty and of fluid additive materials (flavouring agents, dye-stuffs, pigments, oils) amenable to pilling or agglomeration.

The built-in blade clump-opener balk pilling between powder and liquids.

The performance of mixing elements guarantees exquisite discharge, the opening mechanism is of pneumatic operation

Upon request the machine could be made of stainless steel and ordered with two-stage drive.

The machine possesses food-products hygiene qualification.



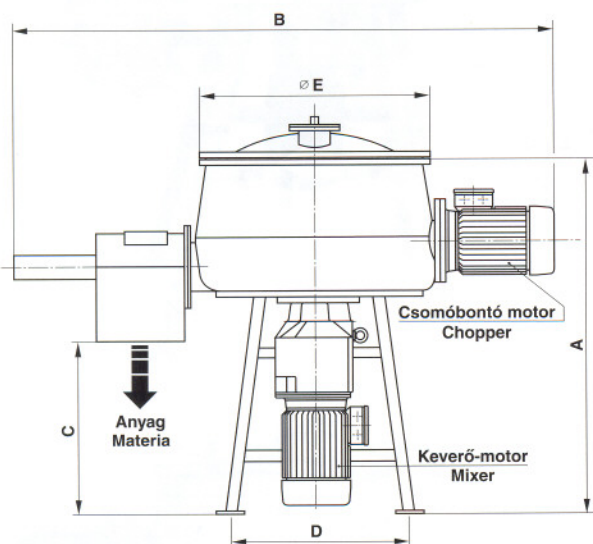
Méretetek, műszaki adatok

INTENZÍV TURBÓ KEVERŐ / INTENSIVE TURBO MIXER

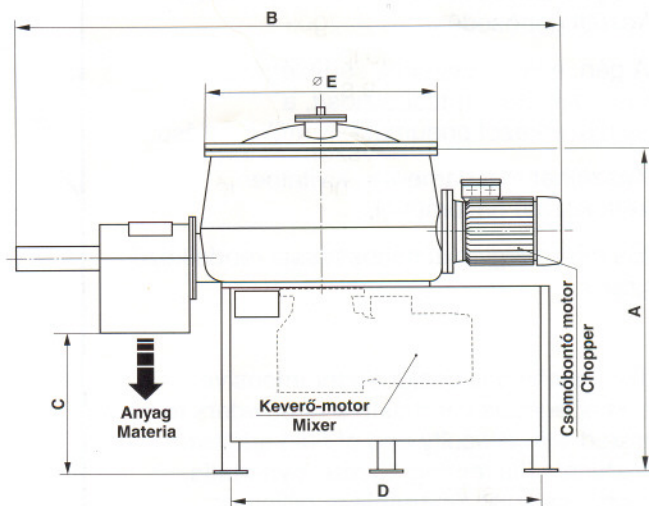
Típus Type	Méretetek/Dimension (mm)					Térfogat Capacity (liter/litres)	Motor (kW)	
	A	B	C	D	ØE		Keveő Mixer	Csomóbontó Chopper
TUK-100	1080	1510	535	550	600	122	4,0	2,2
TUK-200	1260	1900	650	650	770	205	7,5	3,0
TUK-250	1280	2000	650	650	770	240	11,0	3,0
TUK-400	1100	2100	360	1160	930	430	15,0	5,5

Szárász anyagtól függően a gép alkalmas max. 40 % zsír hidegen történő homogén elkeveésére.

Depending on the dry material the machine is suitable for homogeneous cold-intermixing with max. 40 % fat.



TUK-100; 200; 250



TUK-400

A műszaki változtatás joga a folyamatos fejlesztés érdekében fenntartva.
In the interest of cont. development, the right of technical alteration is reserved.



MALOMIPARI GÉPGYÁRTÓ KFT.

1047 Budapest (Újpest), Baross utca 99. Telefon: (06 1) 231-0868; (06 1) 390-4577
Telefon: (06 1) 390-4578 • Fax: (06 1) 369-1950 • E-mail: magkft@axelero.hu