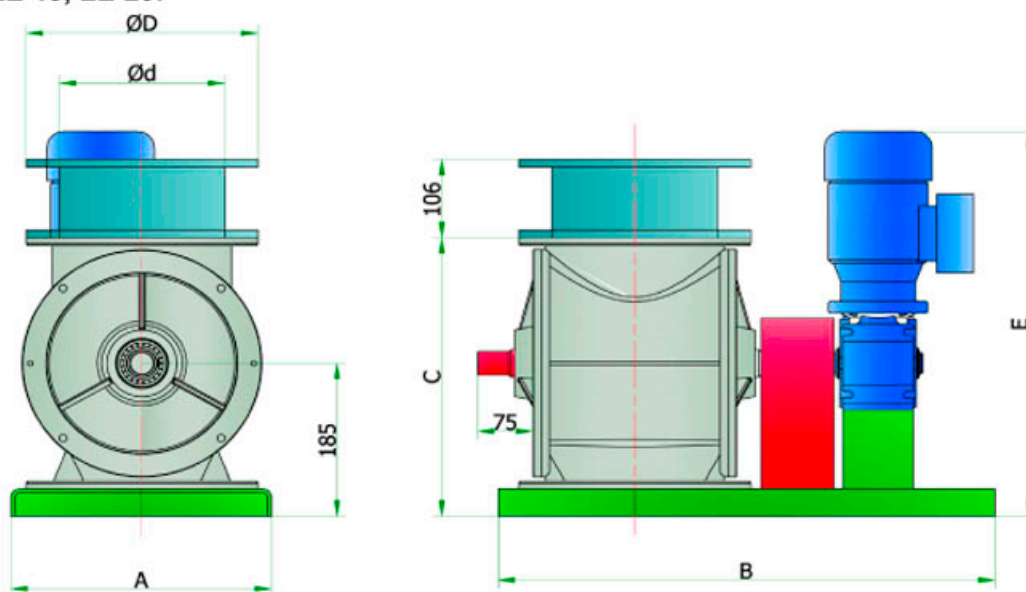


# Méretetek, műszaki adatok

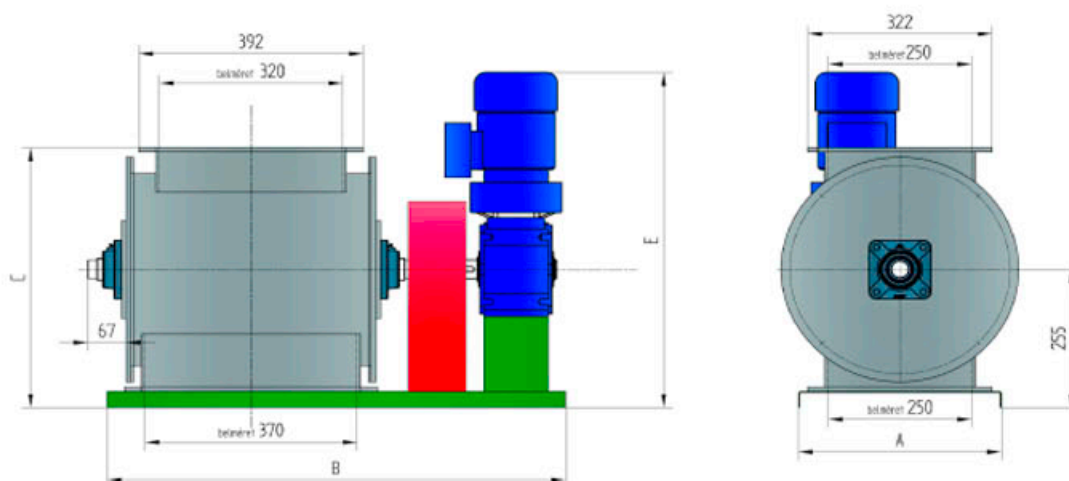
## LÉGELZÁRÓ

Típus	Méret (mm)						Hajtómű		Telj.
	OD	Od	A	B	C	E	kW	f/perc	l/fordulat
LE-15	225	150	315	600	330	505	0,25	20-35	3
LE-20	285	200	315	600	355	505	0,37	20-35	7
LE-30	-	-	354	800	480	619	0,75	20-35	30

LE-15, LE-20:



LE-30:



A műszaki változtatás joga a folyamatos fejlesztés érdekében fenntartva.



**MALOMIPARI GÉPGYÁRTÓ KFT.**

1047 Budapest (Újpest), Baross utca 99.  
Tel: (06 1) 231-0868; Fax: (06 1) 369-1950;  
E-mail: magkft@t-online.hu