



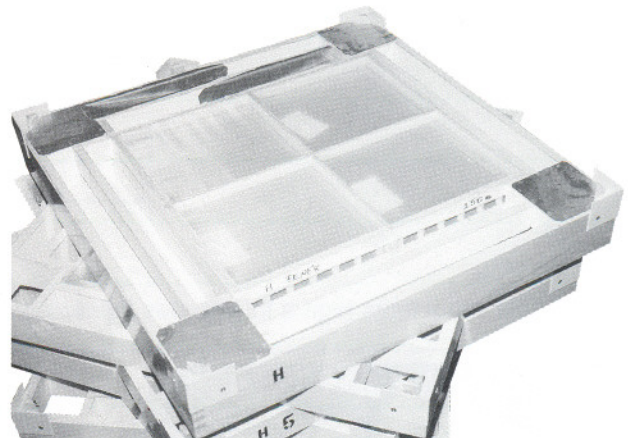
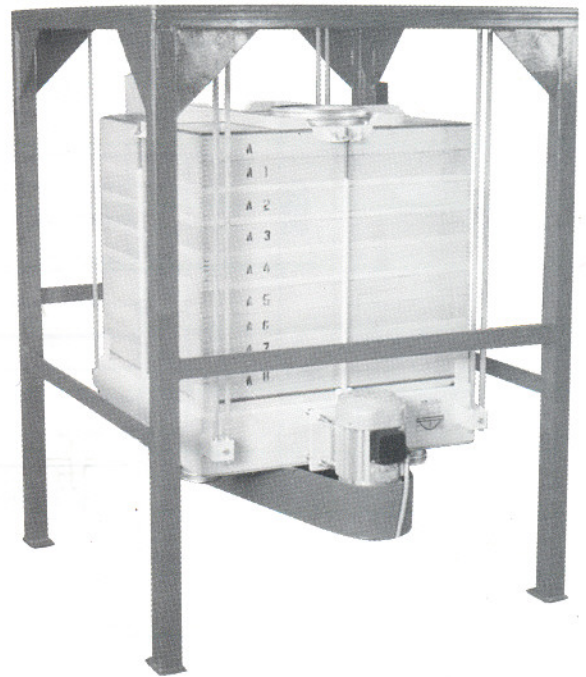
Egyoszlopos szabadon lengő síkszita

Poros anyagok, őrlemények, lisztek
nagyság szerinti osztályozására
kialakított gép.

A hegesztett vázszerkezetre
üvegszálas pálcákkal függesztett,
körmozgást végző szitaoszlop
max. 6 frakcióra osztályozást
biztosít. A villanymotor a
vázszerkezetre van építve.

A gépbe max. 7 db szitálókeret
építhető be.

A konstrukció biztosítja, hogy a
födémszerkezetre rezgés nem
adódik át.



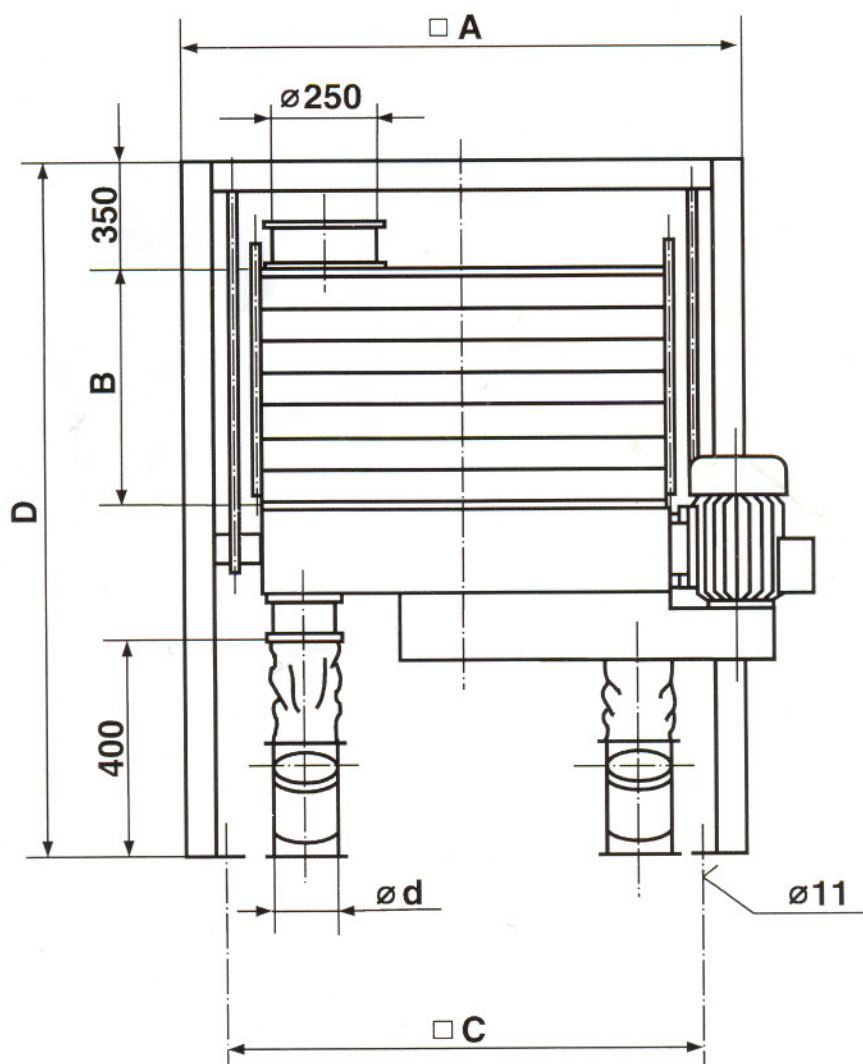
Méretetek, műszaki adatok

SÍKSZITA

Típus	Méretetek (mm)					Teljesítmény (kW)	Tömeg (kg)	Térfogat (m ³)
	□ A	B	□ C	D	d			
AS - 1	1156		1000	B + 960	100 120	0,55		1,57

∅ d méret szitaséma szerint

B méret szitaséma szerint



A műszaki változtatás joga a folyamatos fejlesztés érdekében fenntartva.



MALOMIPARI GÉPGYÁRTÓ KFT.

1047 Budapest (Újpest), Baross u. 99. Telefon: 390-4577; Fax: 369-1950