

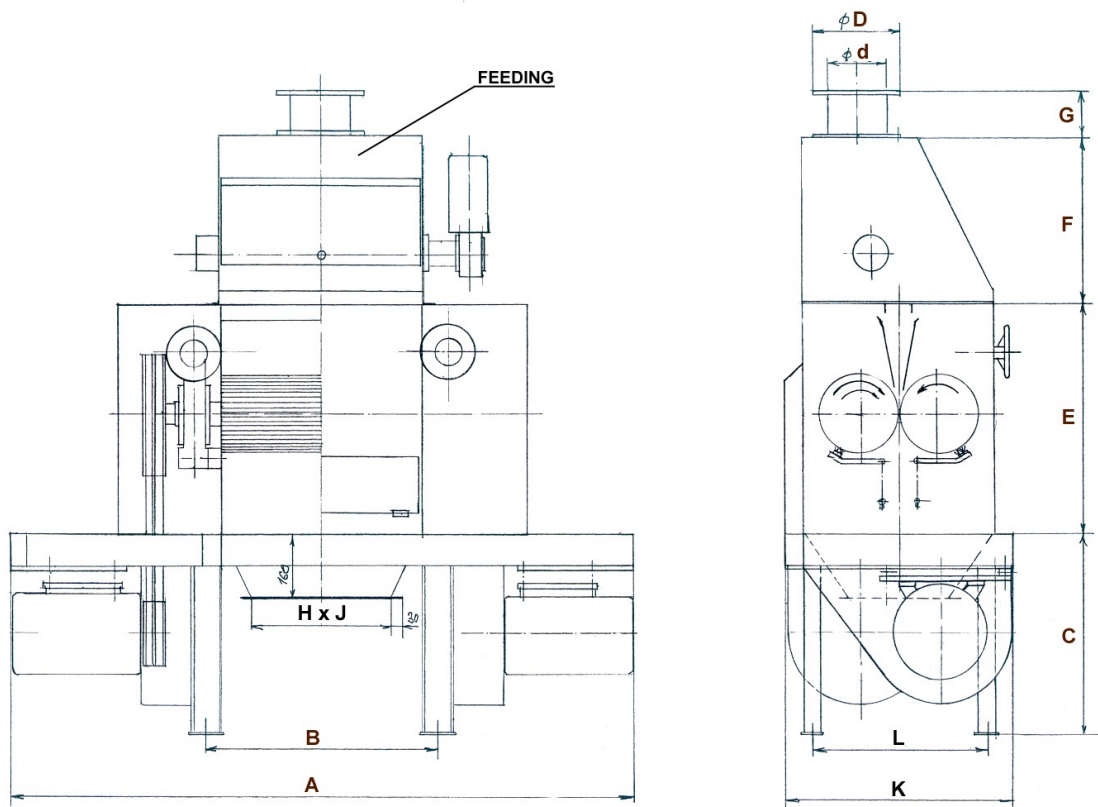
Méretetek, műszaki adatok

Dimension, technical data

MORZSÁZÓ GÉP

CRUMBLING MACHINE

Típus Type	Méretetek Dimension (mm)											Motor teljesítmény Motor output (kW)	Teljesítmény Output (t/h)
	A	B	C	D	d	E	F	G	HxJ	K	L		
MG-500	1580	590	500	225	150	575	425	110	350x260	570	435	2 x 3	5
MG-1000	2150	1085	580	275	200	580	425	110	810x310	500	460	2 x 5,5	10



A műszaki változtatás joga a folyamatos fejlesztés érdekében fenntartva.



MALOMIPARI GÉPGYÁRTÓ KFT.

FLOUR MILL MACHINERY LTD.

1047 Budapest (Újpest), Baross u.99. Telefon: 390-4577; 390-4578; 231-0868;
Tel/Fax: 369-1950; www.magmilling.hu; e-mail: magkft@axelero.hu